

Manual de usuario / User manual

Por favor lea cuidadosamente este manual, contiene información importante de seguridad.
Please read this manual carefully, contains important safety information.

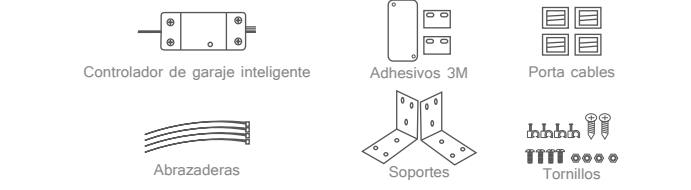


EPI00240
APERTURA DE GARAJE INTELIGENTE WI-FI
WI-FI SMART GARAGE DOOR OPENER



Escanee el código QR para obtener el manual en otros idiomas, el video de instalación y la introducción de la función.

Lista de empaque



Dispositivo de prueba para la compatibilidad del abridor

1. Encienda el dispositivo de garaje, la luz roja y la luz azul parpadean alternativamente.
2. Utilice el cable rojo y negro incluido para conectar el dispositivo a su abridor; Coloque cada extremo en los mismos terminales en los que terminan los cables del botón de pared.
3. Use un pequeño tornillo o clavo para hacer clic en el botón del dispositivo, la puerta de su garaje debería activarse.



¡Prueba Ok! Haga clic en el botón cada vez, la puerta del garaje se abrirá o cerrará.

A continuación se muestra una lista de verificación antes de usar el dispositivo:

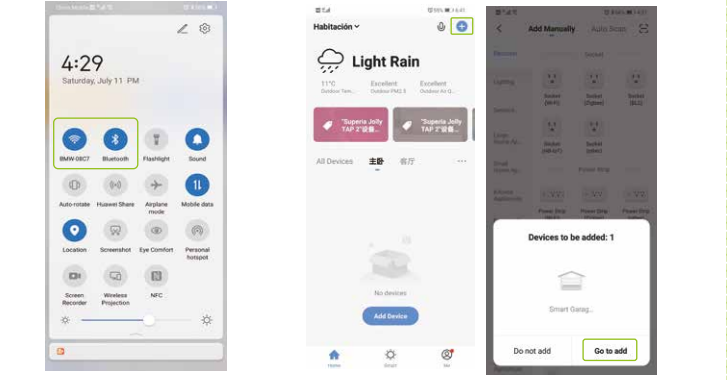
- Su teléfono inteligente o tableta debe tener conectado un WiFi 2.4G con internet.
- El dispositivo solo es compatible con Wi-Fi 2.4G. Si usa un enrutador 5G (proporciona dos señales Wi-Fi: 5G y 2.4G), seleccione WiFi 2.4G para conectar su teléfono inteligente.
- Descargue una de las aplicaciones: la aplicación "Tuya Smart" o la aplicación "Smart Life" de la tienda de aplicaciones o la tienda Google Play.
- Durante el proceso de emparejamiento, asegúrese de que su dispositivo IOS o Android y el garaje están dentro del alcance de su enrutador WiFi.
- Asegúrese de que su enrutador esté abierto para MAC. De lo contrario, primero cancele la configuración de filtrado MAC del enrutador.



Agregar dispositivo (nuevo modo de configuración)

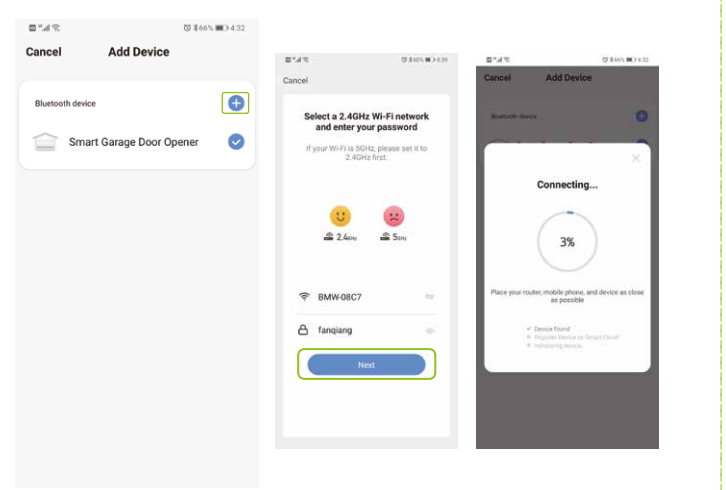
La puerta del garaje se activará cuando se agregue correctamente (cuando el LED rojo deje de parpadear), así que primero mantenga la puerta cerrada.

1. Asegúrese de que su teléfono esté conectado a Wi-Fi y Bluetooth activado.



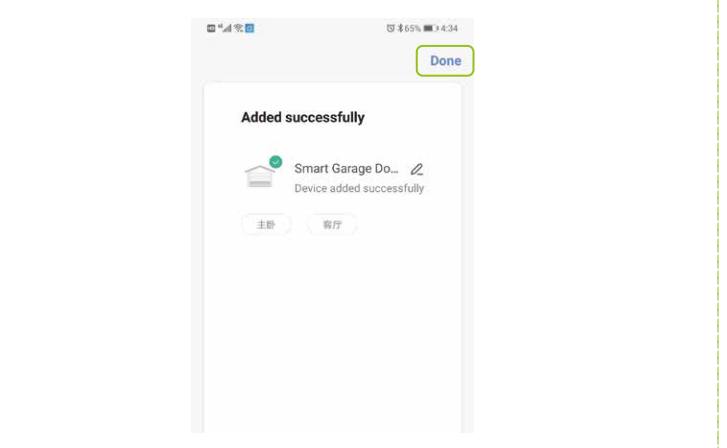
2. Abra la aplicación Smart Life/Tuya y haga clic en "+", luego la página de aviso se mostrará automáticamente en la pantalla. Haga clic en "Ir a agregar".

3. Seleccione el dispositivo que desea agregar y haga clic en "+".



4. Ingrese la contraseña de Wi-Fi y haga clic en "Siguiente", esperando completar la conexión.

5. Agregue el dispositivo con éxito, puede editar el nombre del dispositivo para ingresar a la página del dispositivo haciendo clic en "Listo".

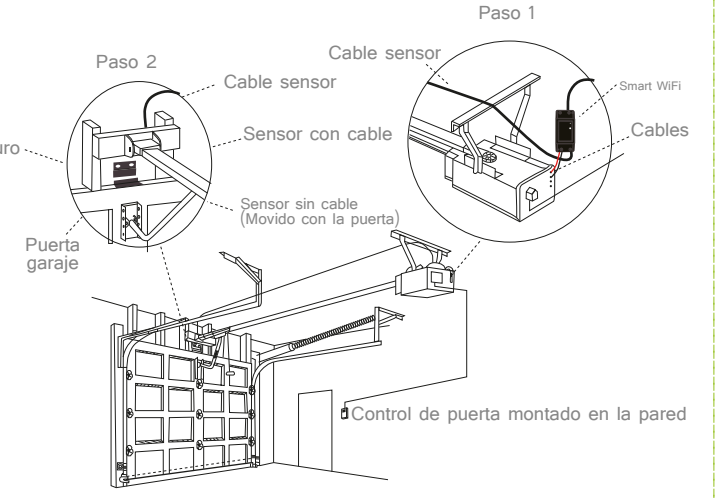


Cómo restablecer / reparar

Mantenga presionado el botón en el controlador hasta que la luz indicadora roja parpadee rápidamente para un emparejamiento o reinicio exitoso.

6. Realice esta instalación después de agregar con éxito el dispositivo a su aplicación. Mantenga la puerta de su garaje cerrada.

FÁCIL INSTALACIÓN

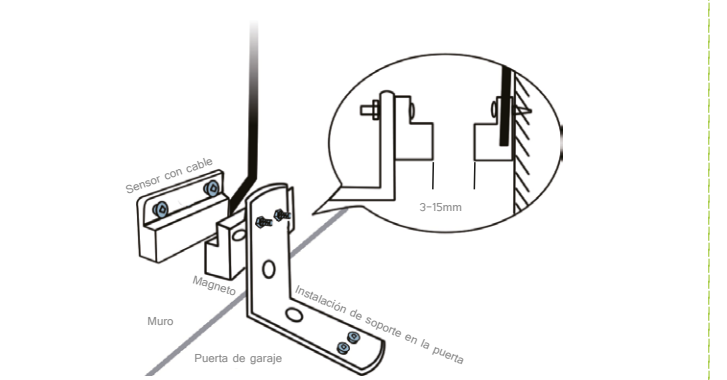


7. Paso 1: Encienda. Paso 2: Conéctese a la consola de pared.

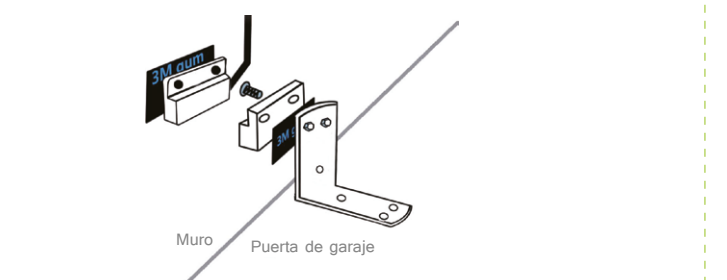
Inserte el terminal del cable rojo y negro de 2.0 mm en el garaje, luego coloque cada extremo en los mismos terminales en los que terminan los cables del botón de la pared.

3rd Step: Connect to the garage door.

Insert the 2.0mm terminal of the sensor to the garage, then steady install the sensor and the magnet of the gap within 3mm to 15mm on your garage door with screws/bracket/3M gums/wall nail/line holders/ties.



Si es difícil de instalar con tornillos, también puede usar las gomas 3M para terminar. Si te preocupa la estabilidad, puedes utilizar tanto tornillos como gomas 3M.



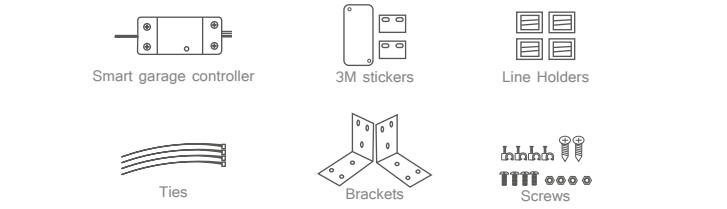
amazon alexa Compatible con Alexa
Google Assistant Compatible with Google Home

1. Abra la aplicación Alexa, toque el menú en la esquina superior izquierda. Vaya a Habilidades.
2. Ingrese "Tuya Smart" o "Smart Life" en el campo de búsqueda y busque.
3. Toque "Tuya Smart" o "Smart Life".
4. Permita la configuración.
5. Ingrese la confirmación de su cuenta y toque "Iniciar sesión" para vincular su cuenta a su cuenta de Amazon. Si su cuenta es una dirección de correo electrónico, seleccione un código de país/región aleatorio. Comandos de voz: "Hola Google, enciende (nombre del dispositivo)". "OK Google, apaga (nombre del dispositivo)". "Alexa, enciende (nombre del dispositivo)". "Alexa, apaga (nombre del dispositivo)".

Please scan the QR code to get manual in other languages, installation video and function introduction.

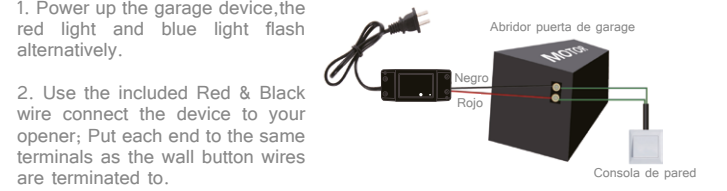


Packing list



Test Device For Opener Compatibility

1. Power up the garage device, the red light and blue light flash alternately.
2. Use the included Red & Black wire connect the device to your opener; Put each end to the same terminals as the wall button wires are terminated to.
3. Use a tiny screw or nail to click the buto in the device, your garage door should activate.

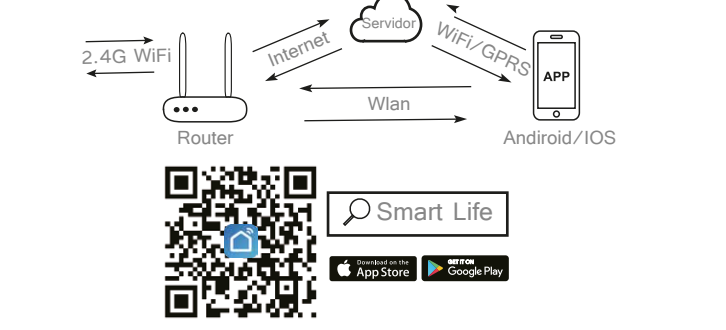


If this test fails, your device may not be compatible. For additional installation instructions and the list of compatible models, please check it from other's user manual and contact us online directly.

Test OK! Click the button every time, the garage door will open or close.

Below are checklist before using the device:

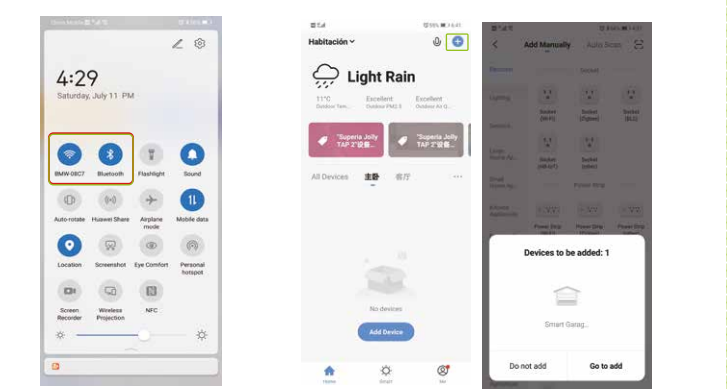
- Your smart phone or tablet should have connected a 2.4G WiFi with internet.
- The device only supports 2.4G Wi-Fi. If you use a 5G router (it provides two Wi-Fi signals: 5G and 2.4G), please select the 2.4G WiFi to connect your smart phone.
- Download one of the APPs: "Tuya Smart" APP or "Smart Life" APP from APP Store or Google Play store.
- During pairing process, make sure that your IOS or Android device and the garage are within the range of your WiFi router.
- Make sure your router is MAC-open. If not, please cancel the router's MAC filtering setting first.



Add Device(New Configuration Mode)

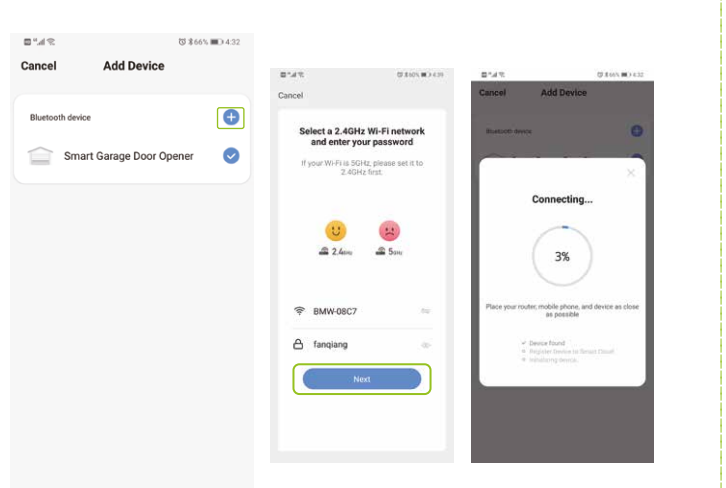
La puerta del garaje se activará cuando se agregue correctamente (cuando el LED rojo deje de parpadear), así que primero mantenga la puerta cerrada.

1. Make sure your phone is connected to Wi-Fi and Bluetooth on.



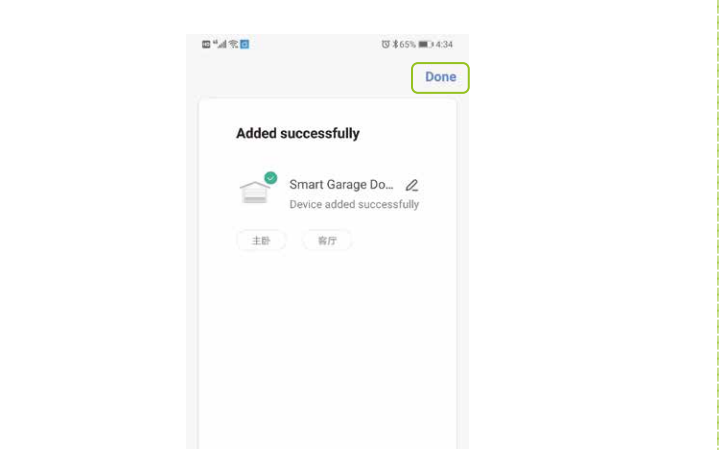
2. Open Smart Life/Tuya App and Click"+", then the prompt page will automatically show on the screen. Click "Go to add".

3. Select the device you want to add and click "+".



4. Enter Wi-Fi Password and click "Next", waiting for completing the connection.

5. Add the device successfully, you can edit the name of the device to enter the device page by click "Done".

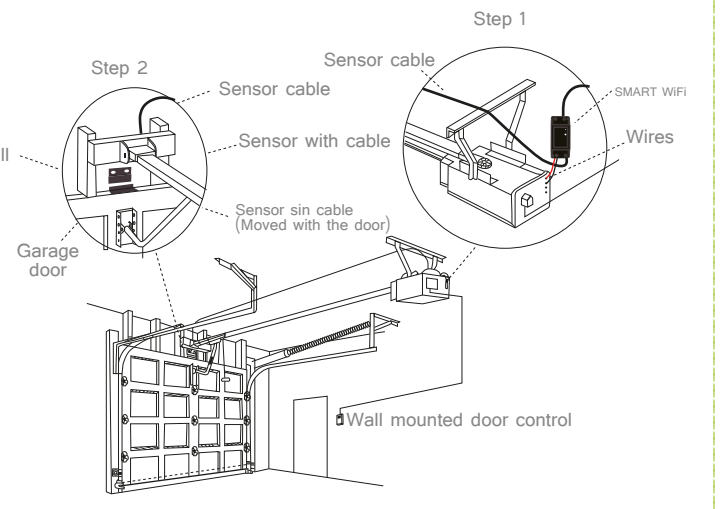


How to reset/re-pair

Long press the button on the controller until the red indicator light flashes fast for successful pair or reset.

6. Do this installation after you successfully added the device to your app. Keep your garage door is closed.

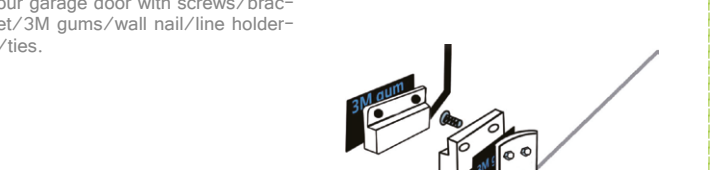
EASY INSTALLATION



7. 1st Step: Power up. 2nd Step: Connect to the wall console. Insert the Red & Black wire 2.0mm terminal to the garage, then put each end to the same terminals as the wall button wires are terminated to.

3rd Step: Connect to the garage door.

Insert the 2.0mm terminal of the sensor to the garage, then steady install the sensor and the magnet of the gap within 3mm to 15mm on your garage door with screws/bracket/3M gums/wall nail/line holders/ties.



If it is hard to install with screws, you can also use the 3M gums to finish. If you are worried about the steady, you can use both screws and 3M gums.

amazon alexa Works with Alexa
Google Assistant Works with Google Home



1. Open Alexa App, tap on the menu on upper left corner. Go to Skills.
 2. Enter "Tuya Smart" or "Smart Life" in the search field and search.
 3. Tap "Tuya Smart" or "Smart Life". Enable the skill.
 4. Enter your account information and tap on "Log in" to link your account to your Amazon account. If your account is a phone number, you should select your country. If your account is an email address, please select a random country/region code.
 5. Log in to link your account to your Amazon account. If your account is a phone number, you should select your country. If your account is an email address, please select a random country/region code.
- Voice commands:
"Alexa, turn on {device name}"
"Alexa, turn off {device name}"