



# Instruktionsbok

TKD401

Tillverkningsnummer:.....



Reviderad: 2024-05-27

## Förord

Instruktionsboken är en hjälp för användaren att använda produkten på rätt sätt. Innan produkten tas i bruk ska hela instruktionen läsas igenom. Den utrustning som beskrivs i instruktionen kan skilja mellan olika marknader, instruktionen avser modellutförande från och med det datum som angivits på instruktionsbokens framsida.

## Innehåll

<b>Företagspresentation</b> .....	3
<b>Produktpresentation</b> .....	3
<b>Säkerhet</b> .....	4
<b>Allmänt</b> .....	4
<b>Riskområde och personlig säkerhet</b> .....	4
<b>Systemets säkerhet</b> .....	4
<b>Elanslutning</b> .....	5
<b>Säkerhetsdekal</b> .....	5
<b>Leveranskontroll</b> .....	6
<b>Arbete</b> .....	6
<b>Manövrering</b> .....	6
<b>Förberedelser</b> .....	7
<b>Tillkoppling</b> .....	7
<b>Bromsning</b> .....	7
<b>Lastning</b> .....	7
<b>Transport</b> .....	7
<b>Frånkoppling</b> .....	7
<b>Förvaring</b> .....	8
<b>Felsökning</b> .....	8
<b>Service</b> .....	9
<b>Smörjning</b> .....	9
<b>Luftning och justering av bromsar</b> .....	10
<b>Skrotningsanvisningar</b> .....	10
<b>Tillbehör</b> .....	10
<b>Teknisk data</b> .....	10
<b>Lufttryck</b> .....	11
<b>Reservdelsförteckning</b> .....	12
<b>Elschema</b> .....	12
<b>Kundservice</b> .....	16
<b>Garanti</b> .....	17
<b>Försäkran om överensstämmelse</b> .....	17



### **VARNING!**

Under inga förhållanden får produktens ursprungliga utformning ändras utan tillstånd från tillverkaren.

Använd alltid originaltillbehör. Icke auktoriserade ändringar och/eller tillbehör kan äventyra säkerheten.

### **CE-märkning**

Det ställs krav på tillverkare att följa europeiska direktiv som finns upprättade för olika produktgrupper.

Ett av dessa direktiv är Maskindirektivet, som anger minimikraven för hälsa och säkerhet vid användning av en maskin.

Denna produkt omfattas av Maskindirektivet och CE-märkningen anger att den uppfyller kraven i direktivet.

Se försäkran om överensstämmelse.



### **Företagspresentation**

Bala Agri AB är ett helsvenskt företag med omfattande produktutveckling. Vår strävan är att tillverka arbetsriktiga, rationella redskap med enkla och robusta konstruktioner som har lång livslängd och kräver minimalt underhåll. Är det något ni undrar över eller vill diskutera närmare, är ni alltid välkommen att kontakta er återförsäljare eller oss på Bala Agri AB. Ytterligare kontaktinformation hittar ni i avsnittet kundservice.

**VI ÖNSKAR ER LYCKA TILL MED ER NYA BALA AGRI-KÄRRA!**

### **Produktpresentation**

Vår höj- och sänkbara djurkärra gör djurtransport enkelt. Kärran är konstruerade med en 4mm tjock plåt som är beklädd med gummimatta. Gummimattan gör att kärran inte blir lika halkig och den gör att kärran blir tystare vilket leder till lugnare djur.

TKD401 är 5 meter lång och kan lasta upp till 4 ton.

Kärran är byggd så sidorna inte går ända ner till golvet, detta gör att plyfaskivorna kommer hålla längre eftersom man inte stänger in fukt.

Vid maximal last bör traktorns tjänstevikt vara minst 3000 kg.

## Säkerhet

### Allmänt

För att hälso- och säkerhetskraven ska uppfyllas får kärran/vagnen endast användas på det sätt som föreskrivs i denna instruktion. Användaren ansvarar för att instruktionen läses igenom och följs. Arbete och hantering av kärran/vagnen kräver en van traktorförare.



### **WARNING!**

Manipulera aldrig med maskinens funktion eller konstruktion – frånsteg äventyrar säkerheten.

### **Riskområde och personlig säkerhet**

För att undvika missförstånd vid arbete med skador som följd, skall kärran/vagnen skötas av **en enda person**. I riskområdet, 8 m runt kärran/vagnen, skall ingen person vistas!

Personer skall inte uppehålla sig bakom eller vid sidan av kärran/vagnen vid tippning av flak!

Varning för klämrisk vid rörliga delar!

### **Systemets säkerhet**

För att erhålla en säker användning, problemfri drift och för att garanti skall gälla måste underhåll utföras enligt avsnitt Service.

För säkert arbete med kärran/vagnen ska rekommenderat lufttryck hållas, se avsnitt Tekniska data.

Kärran/vagnen skall lastas så jämnt som möjligt och stå på plan mark vid tippning för att undvika stjälpning. Kärran/vagnen är utrustad med lastsäkringsöglor.

Dragöglans förslitning får vara max 15% av diametern på godstjockleken, därefter ska den bytas. Till exempel om en ny dragögla har en godstjocklek med en diameter på 39 mm får den slitas max 6 mm på något ställe innan ögla skall bytas. OBS! Svetsa aldrig i dragöglan – det förändrar materialets hållfasthet. Kontakta återförsäljare för reservdelar.

Kärran/vagnen är avsedd att dras av traktor eller fordon av motorklass II. Kontrollera alltid teknisk specifikation på traktorn som ska dra kärran/vagnen för att säkerställa säkerhet och effektivt arbete. Ta alltid hänsyn till traktorns tillåtna kopplingsbelastning.

Kärran/vagnen är utrustad för körning på allmän väg i max 40 km/h (svenska marknaden) eller 30 km/h (norska marknaden). Kontrollera alltid gällande vägtrafikbestämmelser med avseende på t.ex. surring av last, positionslykta fram.

Observera varningsdekalerna.

## Elanslutning

Elsystemet är kopplat enligt europeisk standard. Se bifogat kopplingschema. Fungerar ej ljuset, bör traktorns eluttag kontrolleras så att det är kopplat enligt samma standard.

## Säkerhetsdekaler

Dekal	Placering	Innehåll
Artikelbricka	Fram	Uppgifter om tillverkaren, tillverkningsår, typnummer, serienummer, CE-märke, egenvikt, maxlast, tjänstevikt,
Uppllysning	Fram	Läs instruktionsboken innan användning.
Varning	Sida	Gå ej under hängande last. Klämrisk.
Advarsel	Sida	Fjern alltid lasset før avstøtting. Tippstøtten beregnet bare for tomt lasteplan.
Uppllysning	Fram	Efterdrag hjulmuttrarna.
Varning	Bakläm	LGF-skylt.



### **VARNING!**

TILLVERKAREN PÅTARSIG EJ ANSVAR FÖR SKADOR SOM UPPSTÅR VID ÖVERBELASTNING, ELLER VID HAVERI AV DRAG SOM UPPSTÅR VID TVÅNGSBRYTNING. MAXLAST FINNS ANGIVET UNDER AVSNITT TEKNISKA DATA.



### **VARNING!**

TILLVERKAREN PÅTARSIG EJ ANSVAR FÖR KLÄMSKADOR SOM KAN UPPSTÅ VID FELAKTIG ELLER OVARSAM MONTERING ELLER HANDHAVANDE AV MASKINEN.

## Leveranskontroll

### Följande kontroller skall utföras innan vagnen tas i bruk:

Kontrollera alltid godset med avseende på eventuell transportskada. Eventuell reklamation sker till transportbolaget, normalt inom 1 vecka från leverans.

Kontrollera lufttrycket. Erforderligt lufttryck är beroende av däckdimension och däckets belastning. Avsnitt Tekniska data visar en tabell över rekommenderade lufttryck för olika modeller.

Kontrollera att hjulmuttrarna är ordentligt åtdragna. Åtdragningsmomentet skall vara cirka 460 Nm. Efterkontroll skall utföras efter 2-3 timmars körning och sedan 2-3 gånger per år. Kontrollera att blinkers, bromsljus och bakljus fungerar. El-systemet är kopplat enligt europeisk standard. Se bifogat kopplingschema. Fungerar ej ljuset bör traktorns eluttag kontrolleras så att det är kopplat enligt standard.

Kontrollera att LGF-skylden sitter på plats.

Kontrollera att hydraulanslutningarna för tipp och broms är korrekt kopplade. Lufta bromsarna – se avsnittet Service – och kontrollera att de fungerar.

Om kärran/vagnen ska kopplas till traktor ska kärran/vagnen provbromsas med traktor.

Detta ska göras några gånger så att eventuell luft försvinner ur systemet så att kärran/vagnen bromsar tillförlitligt.

## Arbete

### Manövrering

Om kärran/vagnen är utrustad med tippfunktion manövreras denna med hjälp av traktorns hydraulreglage.



### **VARNING!**

Om kärra kopplas efter kärra så skall den första kärrans lastförmåga reduceras.

Lastförmågan skall reduceras med last minst motsvarande den andra kärrans kulkopplingstryck på den första kärran.

## Förberedelser

Innan varje användning kontrolleras följande;

- lufttrycket i däcken alltid är minst det rekommenderade
- att hydraulslangar och elkablar inte är skadade
- att blinkers, bromsljus och bakljus fungerar och är rengjorda
- att LGF-skylden är rengjord
- om kärnan/vagnen är utrustad med bromsar: Att bromsarna fungerar genom att provbromsa utan last
- att stödfoten är upplyft och spärrad
- att inga personer finns inom riskområdet

## Tillkoppling

Kärrens/vagnens dragögla kopplas på traktorn, alla hydraulslangar (1/2" Lantbrukskoppling, hane) inklusive bromskoppling och elkabel till belysning ansluts, stödfoten dras upp och låses.

Vid användande av efterföljande lastbärare rekommenderas att denna är en vagn. Beakta alltid maxlast på första lastbäraren.

## Bromsning

Kärnan/vagnen bör anslutas till traktor med bromsventil. Kärrens/vagnens bromsar påverkas då direkt genom traktorns fotbroms.

Om kärnan/vagnen ansluts till traktor som saknar bromsventil får trycket i kärrens/ vagnens bromssystem vara max 100 bar. Bromssystemet kan skadas vid högre tryck. Om trycket är högre än 100 bar kan kärnan/vagnen kompletteras med en överströmningsventil.

## Lastning

Lasten ska fördelas jämnt över kärnan/vagnen.

## Transport

Kärnan/vagnen är utrustad för körning i max 40 km/h (svenska marknaden) eller 30 km/h (norska marknaden).

Kärnan/vagnen är utrustad för körning på allmän väg. Kontrollera alltid gällande vägtrafikbestämmelser med avseende på t.ex. surring av last, positionslykta fram.

## Frånkoppling

Se till att inga personer vistas i riskområdet när frånkoppling av kärnan/vagnen görs.

Ställ av kärnan/vagnen på plant underlag, säkra med stödfoten och koppla bort slangar. Säkra kärrens/vagnens hjul med lämpliga bromsklossar (Norge: använd medföljande bromsklossar).



## Förvaring

Kärran/vagnen ska förvaras inomhus.

## Felsökning

Fel	Trolig orsak	Åtgärd
Kärran/vagnen går onormalt	Bromsarna ligger på.	Justera bromsarna.
Kärran/vagnen går onormalt	Hjullagren börjar bli dåliga.	Justera eller byt hjullagren.
Kärran/vagnen går onormalt	Lågt lufttryck.	Se avsnitt Tekniska data.
Kärran/vagnen går onormalt	Lösa hjulmuttrar.	Dra åt hjulmuttrarna.
Oljeläckage från hydraulkopplingarn	Kopplingarna är ej åtdragna.	Dra åt kopplingarna.
Det gungar mycket vid transport.	Lågt lufttryck.	Se avsnitt Tekniska data på rekommenderat

## Service

- Nedanstående kontroller av kärran/vagnen ska göras regelbundet och **minst 3-4 gånger per år.**
- Kontrollera lufttrycket regelbundet. Om kärran/vagnen inte använts under en längre tid skall lufttrycket kontrolleras innan kärran/vagnen tas i bruk igen. Erforderligt lufttryck är beroende av däckdimension och däckets belastning. Avsnitt Tekniska data visar en tabell över rekommenderade lufttryck för olika kärror/vagnar.
- Kontrollera att hjulmuttrarna är ordentligt åtdragna. Första kontrollen ska göras efter ca 2-3 timmars körning. Åtdragningsmomentet skall vara ca 460 Nm. Därefter ska kontroll utföras 2-3 gånger per år.
- Kontrollera att bromsarna fungerar, se vidare Luftning och justering av bromsar.
- Kärran/vagnen bör rengöras regelbundet och speciellt om den inte kommer att användas under en längre tid eller efter transport av grönmassa, gödsel eller andra frätande produkter.
- Kontrollera att blinkers, bromsljus och bakljus fungerar och är rengjorda. Kontrollera att LGF-skylden sitter på plats och att den är väl rengjord.
- Se över hydrauliksystemet så att inget läckage uppkommit.
- Kontrollera alla bultar och muttrar regelbundet och minst 2 gånger per år:
  - Dragögla
  - Lämlås
  - Gångjärn
  - Boggilådor
  - Axlar
  - Vändkrans om sådan finns

Dragöglans förslitning får vara max 15 % av diametern på godstjockleken, därefter ska den bytas. Till exempel om en ny dragögla har en godstjocklek med en diameter på 39 mm får den slitas max 6 mm på något ställe innan öglan skall bytas. OBS! **Svetsa aldrig** i dragöglan – det förändrar materialets hållfasthet. Kontakta återförsäljare för reservdelar.

## Smörjning

Hjulnaven skall smörjas 2 gånger per år med universalfett. Det inre lagret i bromsade nav skall smörjas försiktigt så att fett ej tränger in på bromsskölden eller bromsbanden.

Övriga punkter som skall smörjas 4-6 gånger per år är:

- Boggilådor smörjes med universalfett
- Tippersrintar höger/vänster sida smörjes med universalfett
- Tippkolvfäste övre och undre fäste smörjes med universalfett
- Dragögla smörjes med universalfett
- Lämlås smörjes med tunn olja

## Luftning och justering av bromsar

Bromssystemet luftas genom att lossa luftskruven på en bromscylinder i taget. Olja körs i systemet tills den strömmar ur lufthålet. Därefter dras luftskruven till och samma åtgärd görs med nästa bromscylinder.

Bromsarna justeras genom en justeringsmutter på bromsnavet. Lyft upp hjulet som ska justeras. Drag till justeringsmutter tills hjulet låser sig. Lossa därefter muttern tills hjulet roterar fritt, se avsnitt Reservdelsförteckning.

## Skrotningsanvisningar

Vid ev. skrotning av maskinen eller maskindelar ska materialet demonteras, sorteras och lämnas för återvinning eller destruktion på av kommun härför avsedd plats.

## Tillbehör

**12035**, krok till fångstgrindar. Maxvikt per krok är 75kg.

**121710**, mellangrind inkl. gångjärn och låsanslag

**120771**, Presenning (TKD401)

## Teknisk data

	TKD401
Maxlast vid 40 km/h (kg)	4000
Egenvikt (kg)	1700
Totalvikt vid 40 km/h (kg)	5700
Beräknad kopplingsbelastning från drag till dragkrok vid maxlast och jämnt fördelad last (kg)	1400
Flakstorlek (cm)	488x199
Totallängd (cm)	687
Totalbredd (cm)	300
Hjul	11,5/80x15,3
Axlar	1
Broms	Nej

## Luftryck

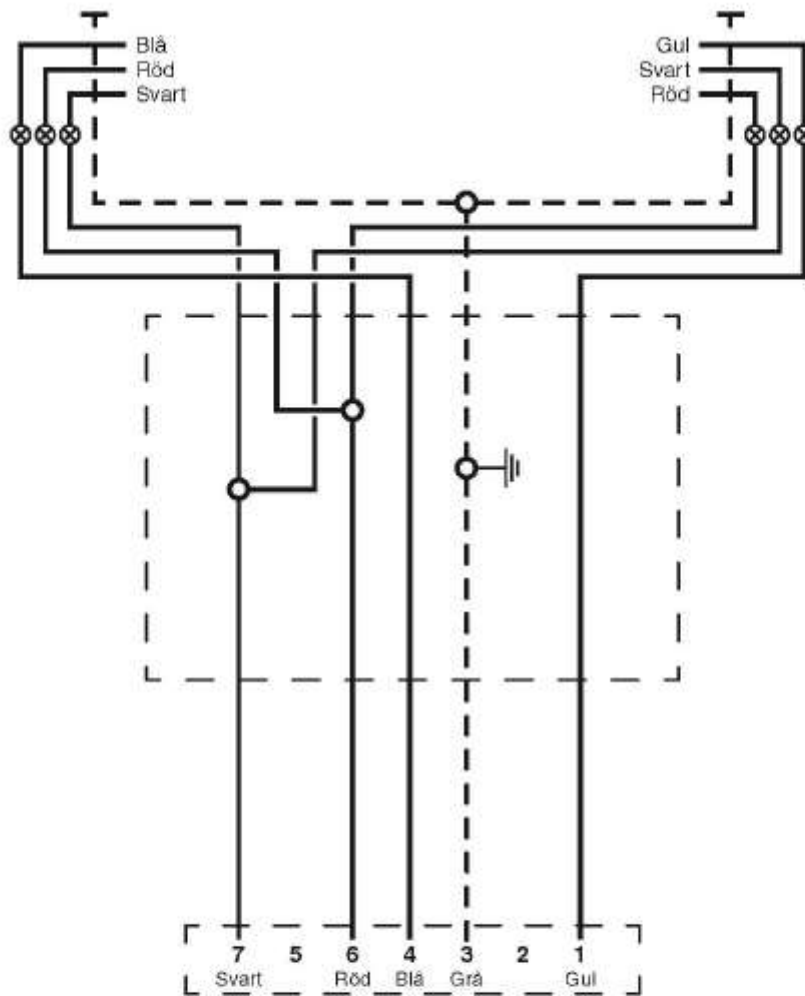
Hjul	Rek. Luftryck (bar)	Max belastning (kg) (40km/h)
11,5/80x15,3, 14pr	6,5	2430
400/60x15,5, 14pr	4,9	2775
500/50x17, 18pr	4,8	4125
500/50R17	4,8	4125
500/60x22,5, 12pr	2,4	4125
600/50Rx22,5, 12pr	4	4275
710/40R22,5	4	6300
285/70R19,5	9	5150



### VIKTIGT ATT TÄNKA PÅ:

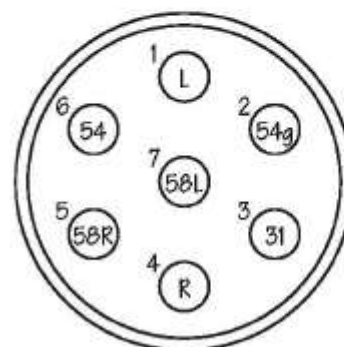
VID PUMPNING AV DÄCK – IAKTTA AKTSAMHET VID PUMPNING AV HÖGRE TRYCK.

## Reservdelsförteckning Elschema



Nr.	Färg	Benämning	Lampa
1	Gul	Blinkljus V-r	12V-21W
2			
3	Grå	Jord	
4	Blå	Blinkljus H-r	12V-21W
5			
6	Röd	Bromsljus	12V-21W
7	Svart	Bakljus	12V-10W

Fig. 1 (2015-09-12)



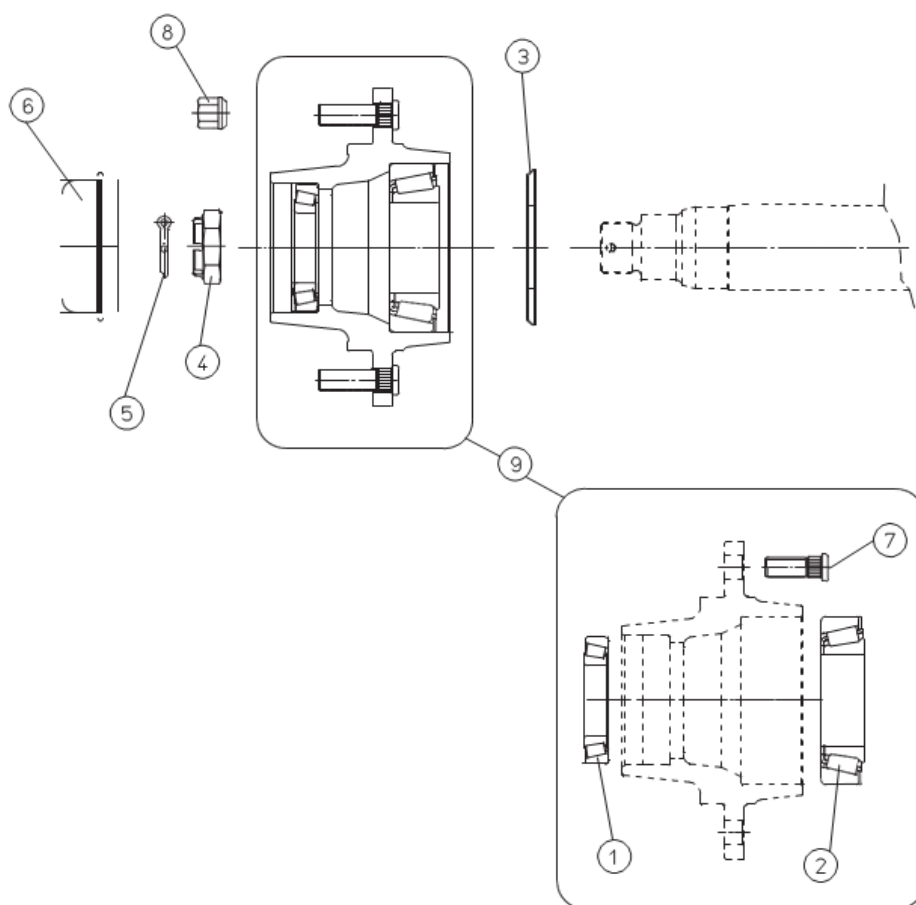
7-polig anslutning till dragfordon

## Ram TKD401

Nr.	Antal	Benämning	Artikelnr.
1	6	Plyfaskiva	121755
2	4	LED-lampa	13-1060
3	2	Hydraulcylinder	139156
4	1	Släpvagnskontakt	R13-1006
5	2	Hydraulslang, hävarm, 700mm	120327
6	1	Hydraulslang, hävarm 2500mm	120328
7	2	Hjul	16-1031



## Axeltapp 16-1115 70x70 Obromsad



Nr.	Benämning	Artikelnr.
1	Koniskt rullager 30210	78-1050
2	Koniskt rullager 30213	78-1051
3	Tätningring 65x210	78-1001
4	Axelmutter M39x2	78-1002
5	Saxpinne 6,3x55	78-1006
6	Navkapsel 90mm	78-1052
7	Pinnbult M18x1,5	78-1053
8	Fälgmutter M18x1,5	78-1049
9	Nav 30210/30213, M18x1,5 6/160/205 inklusive lager, pinnbult och mutter	78-1004

## Belysning



2, 3, 4

<b>Belysning TKD401</b>		
<b>Nr.</b>	<b>Benämning</b>	<b>Art.nr</b>
1	Komplett baklykta	13-1060
2	Skylt LGF plast	R03-1023
3	Bult till LGF-skylt	M620SF-GF
4	Mutter till LGF-skylt	M6 TENSI



## Kundservice

Ni är alltid välkomna att kontakta er återförsäljare eller oss på BALA Agri om ni har synpunkter eller frågor om våra produkter.

Så här kontaktar ni oss på Bala Agri:

Bala Agri AB

Stallgatan 2

465 30 NOSSEBRO

Tel: 0512-295 50

Fax: 0512-811 91

E-mail: [info@balaagri.se](mailto:info@balaagri.se)

Hemsida: [www.balaagri.se](http://www.balaagri.se)

I vår strävan att ständigt förbättra produkterna förbehåller vi oss rätten att när som helst och utan föregående meddelande ändra konstruktion och specifikationer.

## Garanti

- Bala Agri ABs garanti omfattar fel och/eller brister som kan härledas till konstruktion.
- Garantin gäller i fem år från inköpsdatum på konstruktion. Under denna garantitid förbehåller sig Bala Agri rätten att reparera eller byta ut varan.
- Garantin gäller om någon del av vagnen/kärran trots normal användning skulle gå sönder.
- Garantin gäller endast under förutsättning att bruksanvisning och instruktion kring hantering av vagnen/kärran har följts och att vagnen/kärran har skötts på ett riktigt sätt.
- Garantin omfattar inte:
  - Rena förbrukningsvaror och slitagedelar.
  - Produkter som förvarats fel.
  - Produkter som monterats felaktigt.
  - Produkter som använts på olämpligt eller felaktigt sätt.
  - Produkter som har ändrats till utseende eller funktion.
  - Ersättning för kundens eventuella egna arbetskostnader.
- En eventuell reklamation skall omedelbart anmälas till återförsäljaren där vagnen/kärran införhandlades. Återförsäljaren skall sedan omedelbart anmäla reklamationen till Bala Agri. Fördröjning av anmälan kan leda till att reklamationen ej godkännes.
- Alla reklamationer skall dokumenteras av återförsäljaren på Bala Agri's reklamationsrapport där även foton på reklamationen skall finnas med.
- Bala Agri fattar ett beslut kring en lämplig åtgärd av reklamationen tillsammans med återförsäljaren.
- Garantiarbeten får endast utföras efter överenskommelse med Bala Agri. Utförs ett garantiarbete utan att ha meddelat Bala Agri och fått godkännande så kan detta leda till att reklamationen ej godkännes.
- Alla reklamationsdetaljer skall, om så önskas av Bala Agri, returneras till Bala Agri. Uteblir återsändningen av den reklamerade detaljen kommer ingen ersättning för den att utbetalas.
- Bala Agri AB är medlemmar i ML, Maskinleverantörerna.

## Försäkran om överensstämmelse

Försäkran om överensstämmelse enl. AFS 2008:3 med ändringsföreskriften AFS 2009:5

Vi:

BALA Agri AB  
SE-465 91 NOSSEBRO SVERIGE

Tel: 0512-295 50

Fax: 0512-811 91

E-mail: [info@balaagri.se](mailto:info@balaagri.se)

Hemsida: [www.balaagri.se](http://www.balaagri.se)

Försäkrar under eget ansvar att produkten:

Namn: Djurkärra

Typ: TKD401

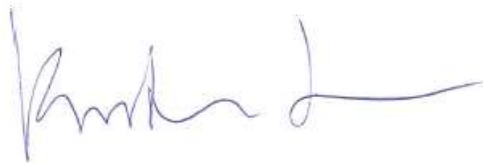
Tillverkningsnummer:.....

som omfattas av denna försäkran är i överensstämmelse med följande standarder eller andra regeldrivande dokument:

– Maskiner och vissa andra tekniska anordningar AFS 2008:3, 2009:5

enligt villkoren i direktiv Maskindirektivet 2006/42/EG.

Nossebro 2024-05-27

A handwritten signature in blue ink, appearing to read "Kristian Jonsson".

.....  
Kristian Jonsson, VD



Bala Agri AB, Stallgatan 2, SE-46530 Nossebro,  
Sweden Telephone +46(0)512-29550 • Telefax  
+46(0)512-81191 E-mail: [info@balaagri.se](mailto:info@balaagri.se) • Webb:  
[www.balaagri.se](http://www.balaagri.se)



E-mail: [order@balaagri.se](mailto:order@balaagri.se) (gäller endast återförsäljare)

I vår strävan att ständigt förbättra produkterna förbehåller tillverkaren sig rätten att när som helst och utan föregående meddelande ändra konstruktioner och specifikationer. Alla fakta avser produkter i svenskt utförande.