

## Adaptateur électrique sécurisé PowerWalker 12 V

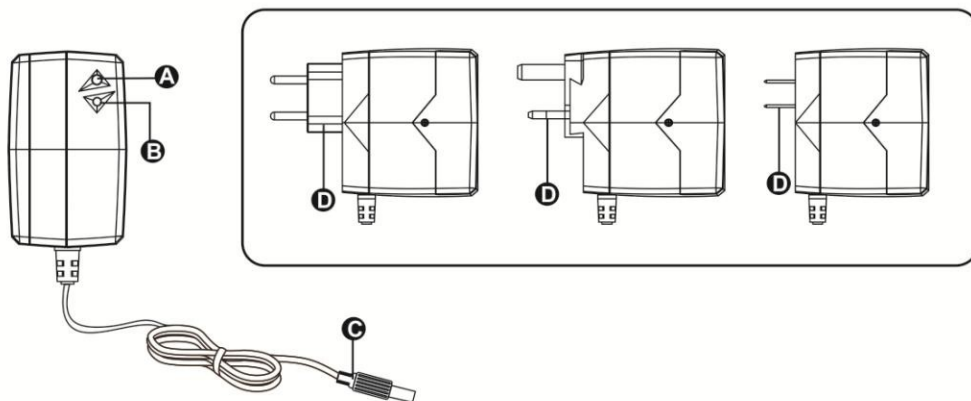
### 1. Contenu de l'emballage

L'emballage doit contenir les éléments suivants :

- Adaptateur d'alimentation électrique sans interruption (ASI)
- Guide rapide

Si un élément manque ou est endommagé, veuillez contacter votre revendeur.

### 2. Vue d'ensemble du produit



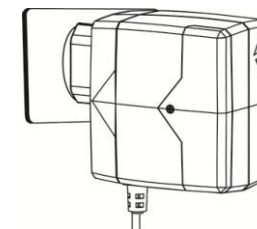
- A - Bouton Redémarrage/Arrêt
- B - Voyant
- C - Prise de sortie CC
- D - Entrée CA

### 3. Installation et fonctionnement

**REMARQUE :** Avant l'installation, veuillez inspecter l'appareil. Assurez-vous que rien n'est endommagé à l'intérieur de l'emballage. Retirez la feuille de protection de la batterie pendant le stockage.

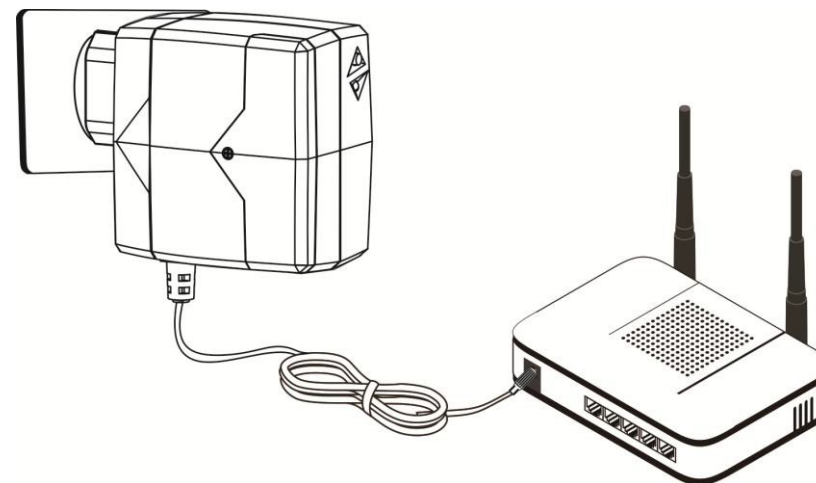
#### Raccordement au secteur et rechargement

Branchez la prise d'entrée CA (D) dans la prise murale. L'ASI s'allume automatiquement et le voyant vert s'allume. Si la batterie n'est pas complètement rechargée, l'ASI la recharge automatiquement et le voyant vert clignote.



#### Raccordement des appareils

Branchez les appareils dans la prise de sortie CC (C) de l'ASI. Les appareils sont alors protégés par l'ASI.



#### Voyant

Ce voyant est à deux couleurs : vert et rouge en fonction de l'état de fonctionnement.

État	Couleur	Allumé/Clignota
Allumé avec la batterie complètement rechargée.	Vert	Allumé
Allumé avec la batterie en charge.	Vert	Fixe
L'ASI est allumé mais rencontre un dysfonctionnement d'alimentation. L'ASI passe en mode CC et la batterie est déchargée.	Vert	Clignotement rapide
Défaut sur l'ASI.	Rouge	Allumé

#### 4. Utilisations

L'ASI est conçue pour fournir une alimentation électrique de secours à tous types d'équipements alimentés en courant continu comme les routeurs, les modems, les boxes, les systèmes de téléphonie VOIP, les systèmes de surveillance, les systèmes d'alarme, les systèmes de contrôle d'accès et de nombreux autres équipements de télécommunication critiques.

#### 5. Consignes de sécurité importantes (CONSERVEZ CES CONSIGNES)

**Pour utiliser cette ASI de façon sûre, veuillez lire et respecter soigneusement toutes les instructions. Lisez ce manuel complètement avant de déballer, installer et utiliser l'appareil. Vous devez conserver ce guide rapide pour pouvoir vous y référer dans le futur.**

**ATTENTION !** NE placez PAS cet appareil dans un environnement chaud et/ou humide.

**ATTENTION !** NE démontez PAS ce produit.

**ATTENTION !** Si le niveau de la batterie est faible, rechargez-la immédiatement.

**ATTENTION !** Lorsque vous installez ou que vous remplacez une batterie, assurez-vous que le plus (+) et le moins (-) sont correctement raccordés. Il y a sinon risque d'endommager l'ASI.

#### 5. Dépannage

Utilisez le tableau ci-dessous pour résoudre les problèmes mineurs.

Problème	Cause possible	Solutions
Le voyant rouge est allumé.	Surcharge ou court-circuit sur l'ASI qui passe en mode Défaut.	Appuyez sur le bouton pendant plus de 1 seconde et relâchez-le pour redémarrer l'appareil.
Durée de secours de la batterie inférieure à la valeur nominale.	La batterie est bien trop faible.	Contactez votre revendeur pour obtenir une batterie spéciale.
Aucune sortie et le voyant n'est pas allumé.	Un défaut interne s'est produit.	Contactez votre revendeur.

#### 6. Caractéristiques

ENTRÉE CA	
Plage de tensions	90 VCA ~ 264 VCA
Fréquence	50 ou 60 Hz
SORTIE CC	
Tension	12 VCC ± 5%
Puissance max.	25 W (2,1A)
BATTERIE	
Type	Batterie lithium-ion
Tension Nominale	3,7 VCC
Capacité	2600 mAh
Durée de charge type	3 heures pour récupérer 90 % de
PHYSIQUE	
Prise d'entrée	Type C (Schuko, compatible avec la France)
Câble de sortie	1 m de long (Prise CC jack mâle, diamètre
Dimensions P x L x H (mm)	68 x 42 x 74
Poids net	200 g

#### 7. Tableau des durées approximatives de secours

Équipement	Durée de secours @ 12 Vcc (min)
12V/1,0A Routeur	150
12V/1,5A Routeur	120
12V/2,0A Routeur	90