

TF1 Omega+ Filter 1 ½" BSP

62376

- Gyárilag nyomáspróbázva, lakossági fűtési rendszerekhez tervezve.
- Kiváló hatékonyságú szűrési kapacitást kínál sokféle térfogatáram-tartományban és rendszerméret mellett. 1 ¼" és 1 ½" anya csőcsatlakozásokkal kapható.
- Könnyen telepíthető. Vízszintes és függőleges csővezetékekbe is beszerelhető. A szűrő 45°-os szögben is üzemeltethető.
- Egyedi működés, lakossági rendszerekhez tervezték, lehetővé teszi számos fajtájú mágneses és nem mágneses törmelék kiszűrését.
- Nem akadályozza az áramlást.
- 5 éves jótállás



A Fernox TF1 Omega+ Filter egy kimagasló minőségű, nikkelbevonatú, sárgarézből készült mágneses iszapleválasztó, melyet lakossági fűtési rendszerekhez terveztünk. Belsejében hidrociklonokus hatást keltve erős neodímiummágnessel és szűrővel fogja meg a rendszerben keringő mágneses és nem mágneses szennyezőanyagokat. Megvédi a kulcsfontosságú alkatrészeket a mágneses és nem mágneses törmelékektől. Könnyen szerelhető, szervizelhető és tisztítható a helyszínen.

Kiegészítő információk

A TF1 Omega+ Filter olyan nagy szilárdságú szerkezeti sárgarézből készült, amely megfelelő a fűtési és hűtési rendszerek kialakításához. A sárgaréz részek nikkel bevonata növeli a tartósságot és az ellenállóságot, ami azt jelenti, hogy a szűrő kompatibilis a központi fűtési rendszerekben használatos glikolokkal és adalékanyagokkal.

A TF1 Omega+ Filter-t úgy tervezték, hogy a magas begyűjtési hatékonyság mellett minimális legyen a nyomásvesztés. A belső Hydronic Particle Separator (HPS), a mágneses egység, illetve az alacsony áramlási sebességű terület úgy került kialakításra, hogy a szűrő megfelelően begyűjthesse a rendszer szennyeződéseit, miközben nincs hatással a fűtési rendszer többi részére.

A TF1 Omega+ Filter-ben számos kiváló minőségű alkatrész található, amelyek biztosítják a szűrő lehető legjobb teljesítményét. A mágnes prémium minőségű neodímiumból készült, amely hatékonyan szűri ki a szennyeződéseket, kombinálva a rozsdamentes acélból készült HPS-sel, így a rendszerben található szennyeződések szűrése folyamatos és konzisztens.

Használat

Úgy tervezték, hogy kisebb kereskedelmi rendszerekben is használható legyen. A TF1 Omega+ Filter vízszintes és függőleges csővezetékekre is könnyen felszerelhető, a csonkon nyíllal jelzett mindkét áramlási irányban megfelelően. A TF1 Omega+ Filter feladata, hogy megóvja a kazánt a rendszerben keringő korróziós szennyeződések károsító hatásától, amelyek a víz és rendszerben lévő vegyes fémek kémiai reakciója során alakulnak ki a fűtési és hűtési ciklus során. A telepítési utasítások a csomagban megtalálhatók. Ideális esetben a TF1 Omega+ Filter-t a kazánhoz visszatérő ágban kell elhelyezni, akár a függőlegestől 45°-kal eltérő pozícióban, ha nincs elegendő hely, vagy az emelési magasság korlátozott.

Csomagolás, kezelés és biztonság

Mint minden mágneses termék esetén, körültekintően járjon el a használat közben, ha beültetett szívritmus- szabályozóval él. Egyedi csomagolásban, utasítások mellékelve. Nincsenek tárolással kapcsolatos speciális követelmények.

Hatékonyág

Megfelelő folyadékok:

Víz

Gátlószerrerrel kezelt glikol- oldatok

Fernox termékek/ Rendszeradalékok

Glikol maximális aránya - 50%

Maximális üzemi nyomás - 100 L/min

Maximális üzemi hőmérséklet - 100°C

Befogási arány - Akár a rendszerszennyeződések 100%-a

Működési elv

A szennyezett víz a csonkon keresztül beérkezik a szűrőbe, amely magával hozza a szuszpenzió által feloldott rendszerszennyeződések és részecskéket. Ez a szennyeződés, beleértve az olyan szennyeződések is, mint a vas- oxid, áthalad a csonkon, egyenesen a szűrő házába.

A víz a szűrő alja felé áramlik köszönhetően a Hydronic Particle Separator (HPS) által létrehozott áramlási karakterisztikának. A HPS segít felkavarni a víz által a szuszpenzióban tartott szennyeződések, valamint ezeket a részecskéket a szűrő alján lévő alacsony áramlású terület felé irányítja.

A szűrőben lévő dinamikus vízáramlás lehetővé teszi, hogy a vas szennyeződések az erős mágnes megragadja.

Ahhoz, hogy a szűrőt elhagyhassa, a víznek el kell haladnia a mágneses tokozat előtt, keresztül a HPS-en, majd ki a csőcsatlakozáson. Így a rendszerben található szennyeződések nehezen jutnak ki az egységből és megragadnak az alacsony áramlású területen vagy az erős mágnesnél, ami azt jelenti, hogy tiszta víz hagyja el a szűrőt.

A szűrő által összegyűjtött részecskék eltávolíthatók a mágnes eltávolításával, illetve a leeresztőszelep megnyitásával. Ez a folyamat megtalálható a tisztítási útmutatóban és nem szükséges hozzá a rendszer leállítása vagy a szűrő szétszerelése.

Specifikáció

Szűrőtest – Kovácsolt réz (EN 12165-CW617N-DW), nikkelezve

Csonk – Kovácsolt réz (EN 12165-CW617N-DW), nikkelezve

Mágnes – Neodímium

Hydronic Particle Separator – Rozsdamentes acél

Seeger- gyűrű – Rozsdamentes acél

Leeresztőszelep – Nikkelezett réz

Tömítések és alátétek – EPDM

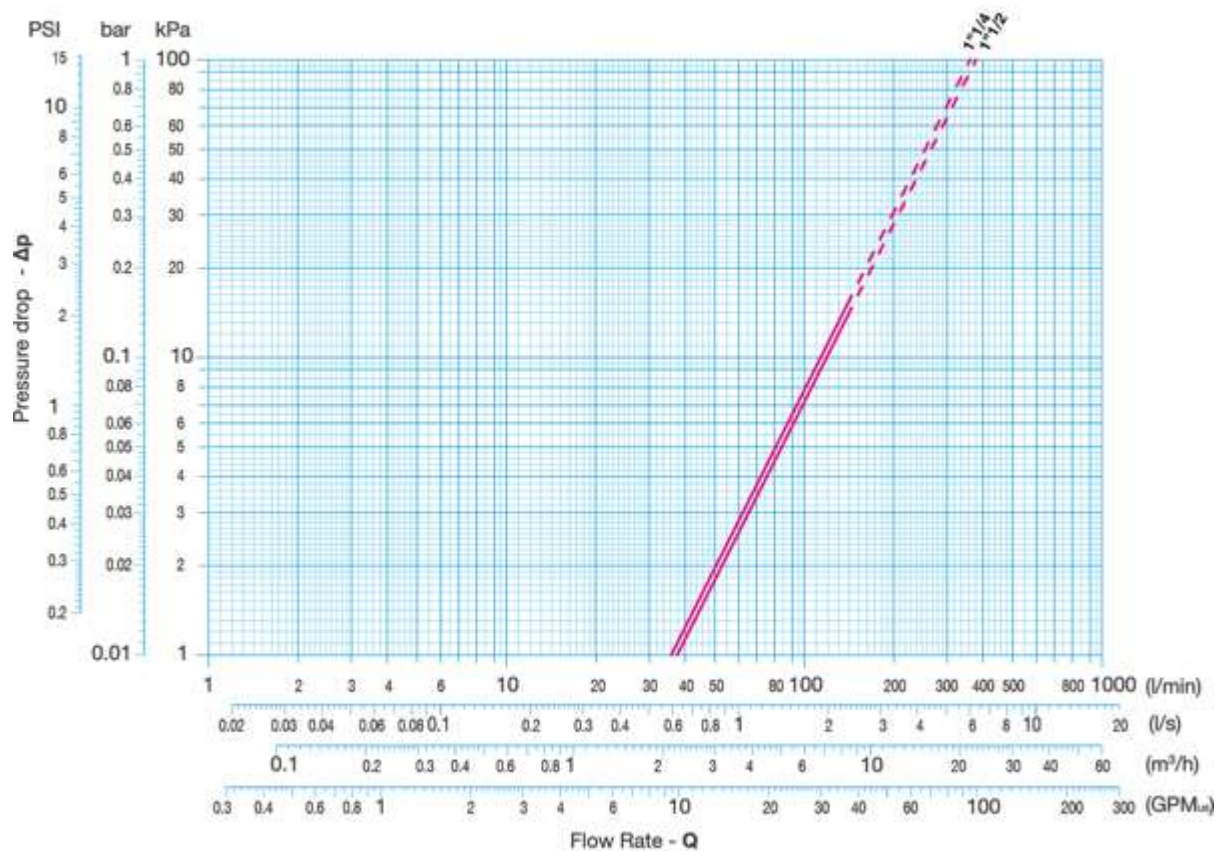
Egy tétel

Magasság (mm)	110
Szélesség (mm)	270
Mélység (mm)	200
Súly (kg)	4.615
Vonalkód (EAN)	5014551623767

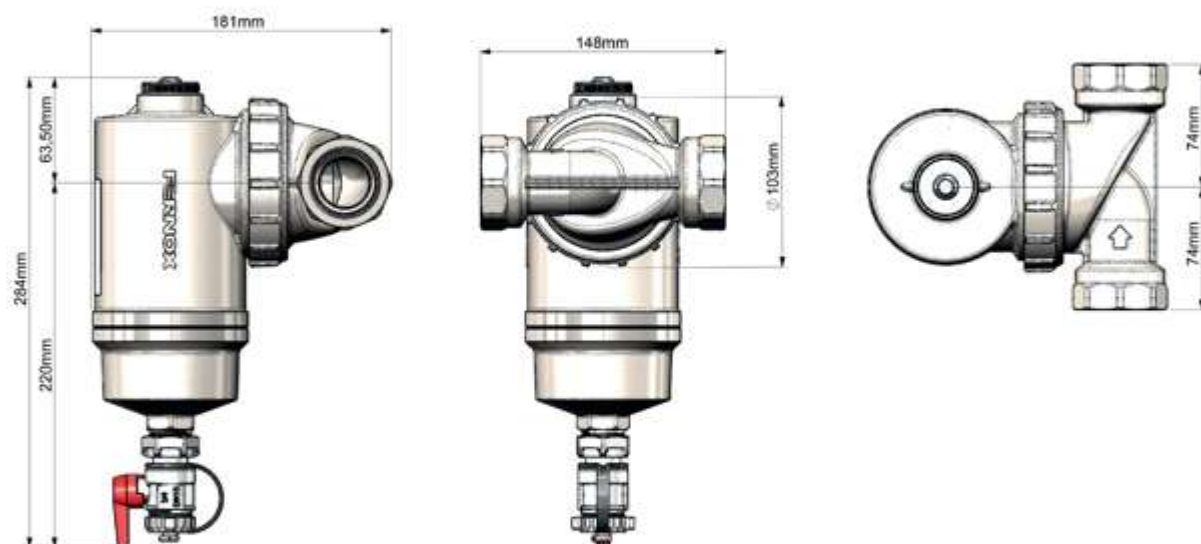
Csomagolás

Szállítás típusa	Euro 1200 x 800
Egység dobozonként	90
Dobozok rétegenként	18
Egységek rétegenként	1620
Rétegek tranzittípusonként	8
Egységek típusonként	12960

Ábra



Méretdiagram



Utolsó módosítás

12-11-2021 (d/m/y)