

TF1 Delta Filter Thermal Cover 62231

- Mått: 645mm (25,4 tum) x 220mm (8,7 tum)
- Vikt: 0,4 kg (0,9lbs)
- Skyddar mot heta ytor
- Bidrar till att förebygga värmeförlust



Värmeskyddet för TF1 Delta-filter förbättrar ytterligare effektiviteten hos ett kommersiellt centralvärmesystem som redan skyddas av ett TF1 Delta-filter. Expanderad polypropylen (EPP) som används som värmeskydd, isolerar och kapslar in filtret för att hålla systemets värmeförlust till ett minimum.

Tillämpning

De skräddarsydda EPP-värmeskydden som levereras av Fernox är utformade för att hålla under hela TF1 Delta Filters livslängd. De isolerar och skyddar systemfiltret år efter år utan att förlora sin integritet eller prestanda.

Utformade för att isolera TF1 Delta Filter för att bibehålla värmenivåerna, minska energiförbrukningen och energikostnaderna.

Förpackning, hantering och säkerhet

Individuellt förpackade. Inga särskilda förvaringskrav.

Specifikation

Högkvalitativt, flamskyddat skyddshölje
Förbättrar energieffektiviteten
Främjar säkrare hantering

Enskilda objekt

Height mm	310
Width mm	390
Depth mm	450
Weight kg	0.390
Barcode EAN	5014551622319

Yttre kartong

Höjd mm	270
Bredd mm	314
Djup mm	515
Vikt kg	4.900
Transityp	Euro 1200 x 800
Enheter per transiteringslager	4
Layers per transit type	3
Enheter per transittyp	12

Graf

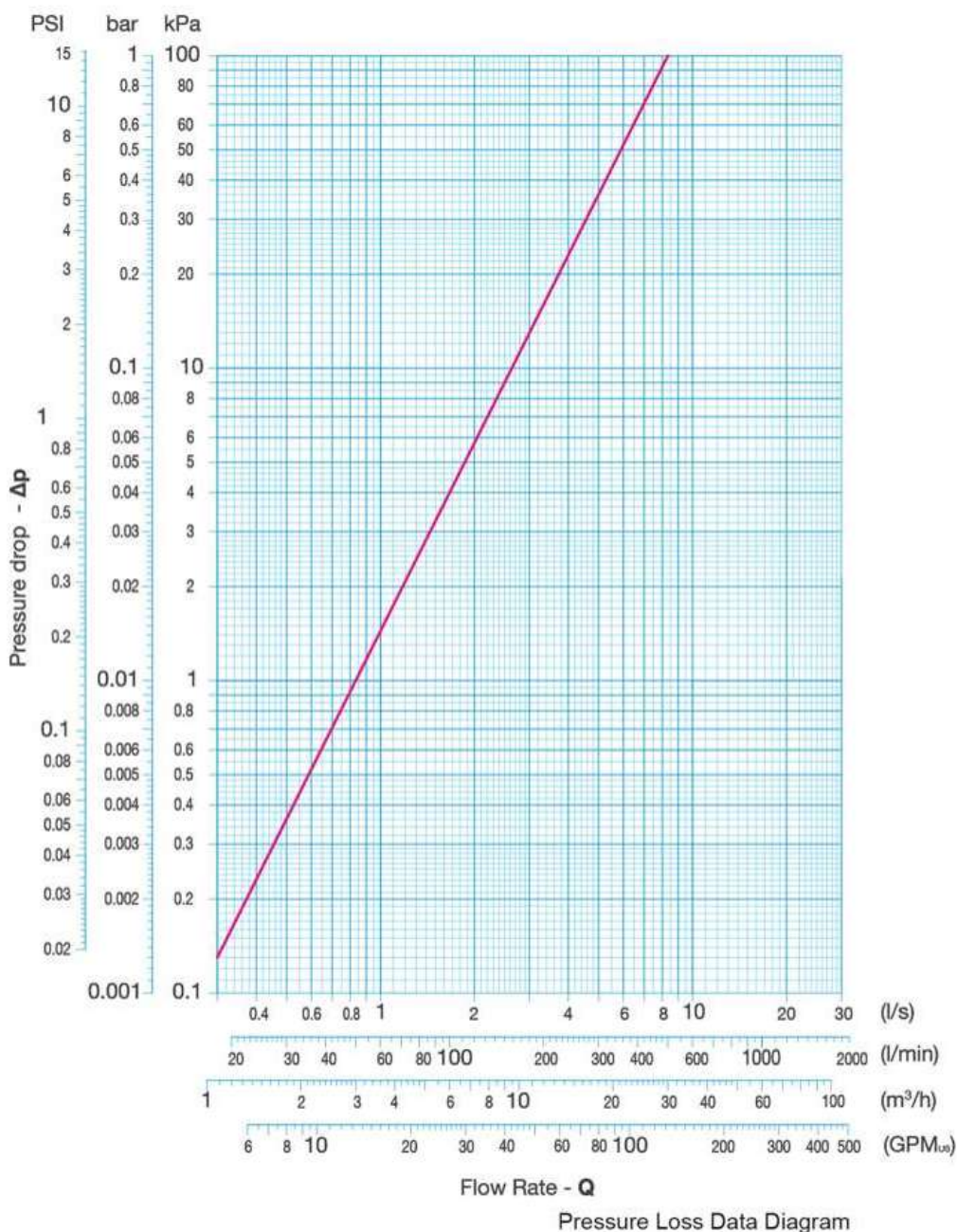
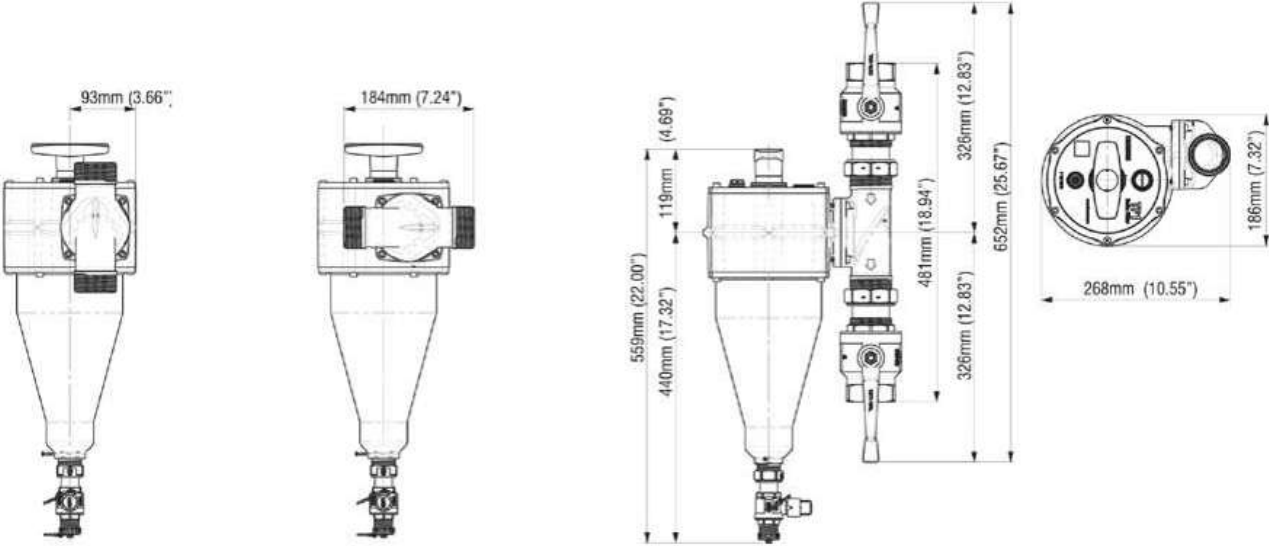
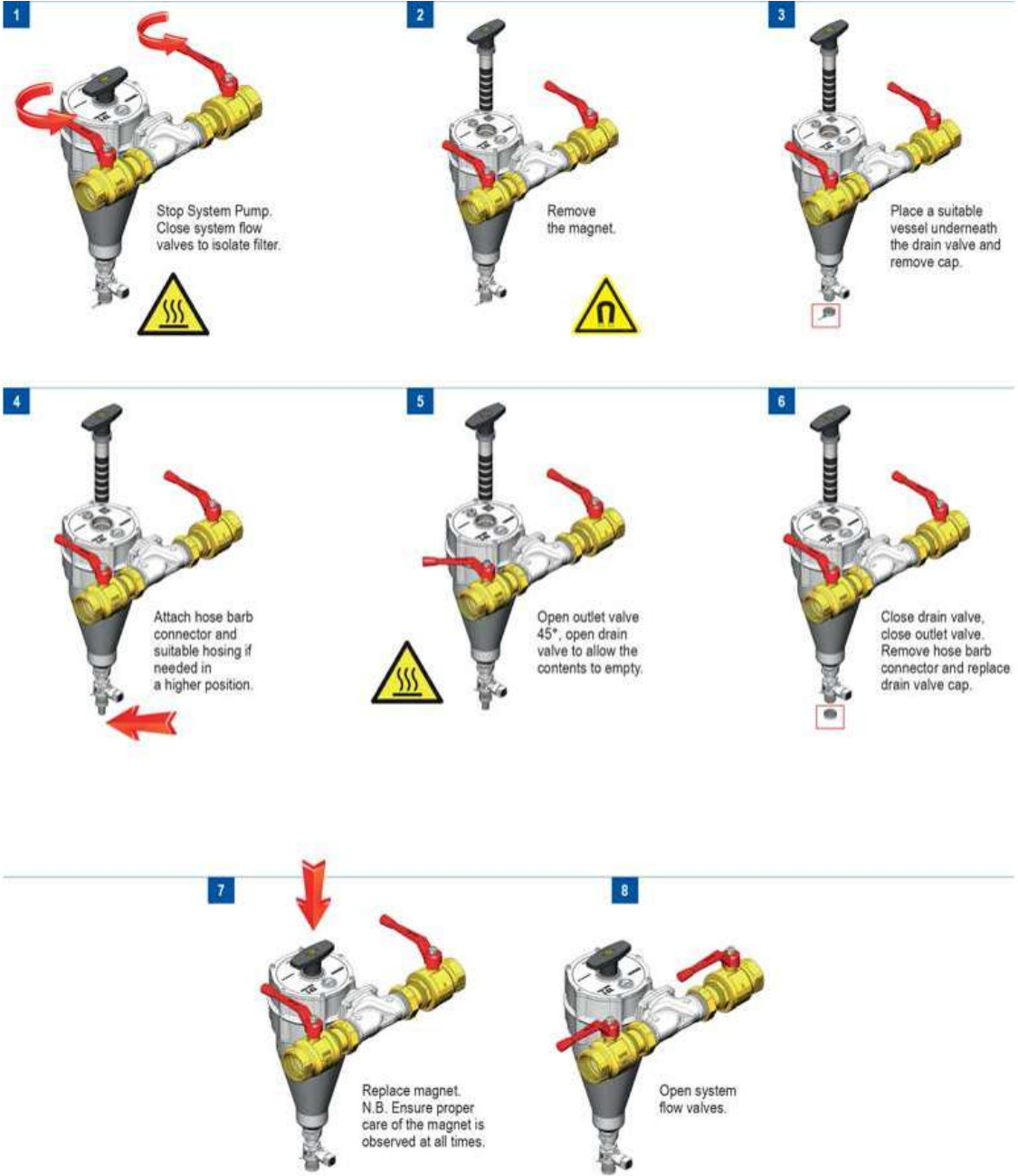


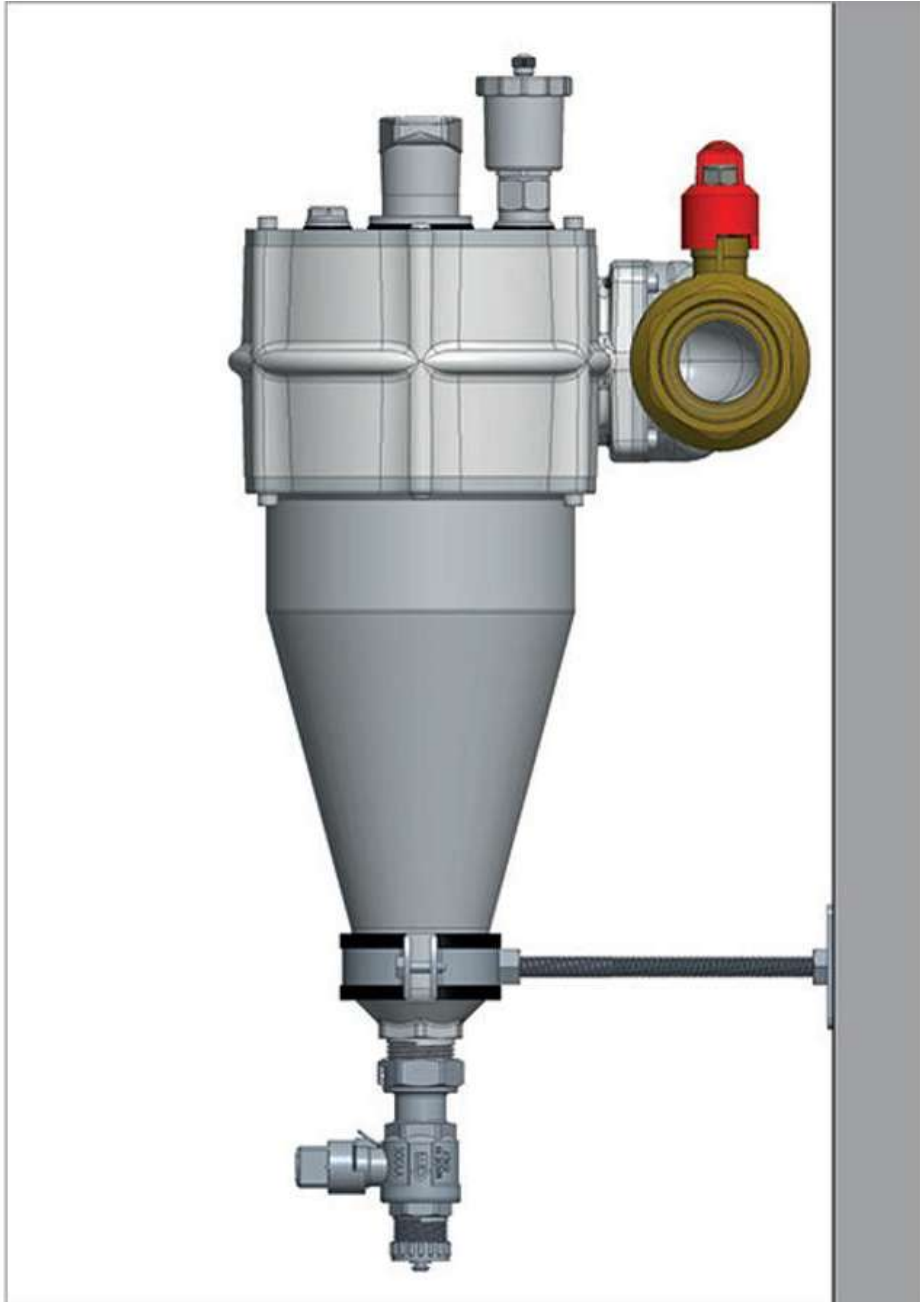
Diagram över dimensioner



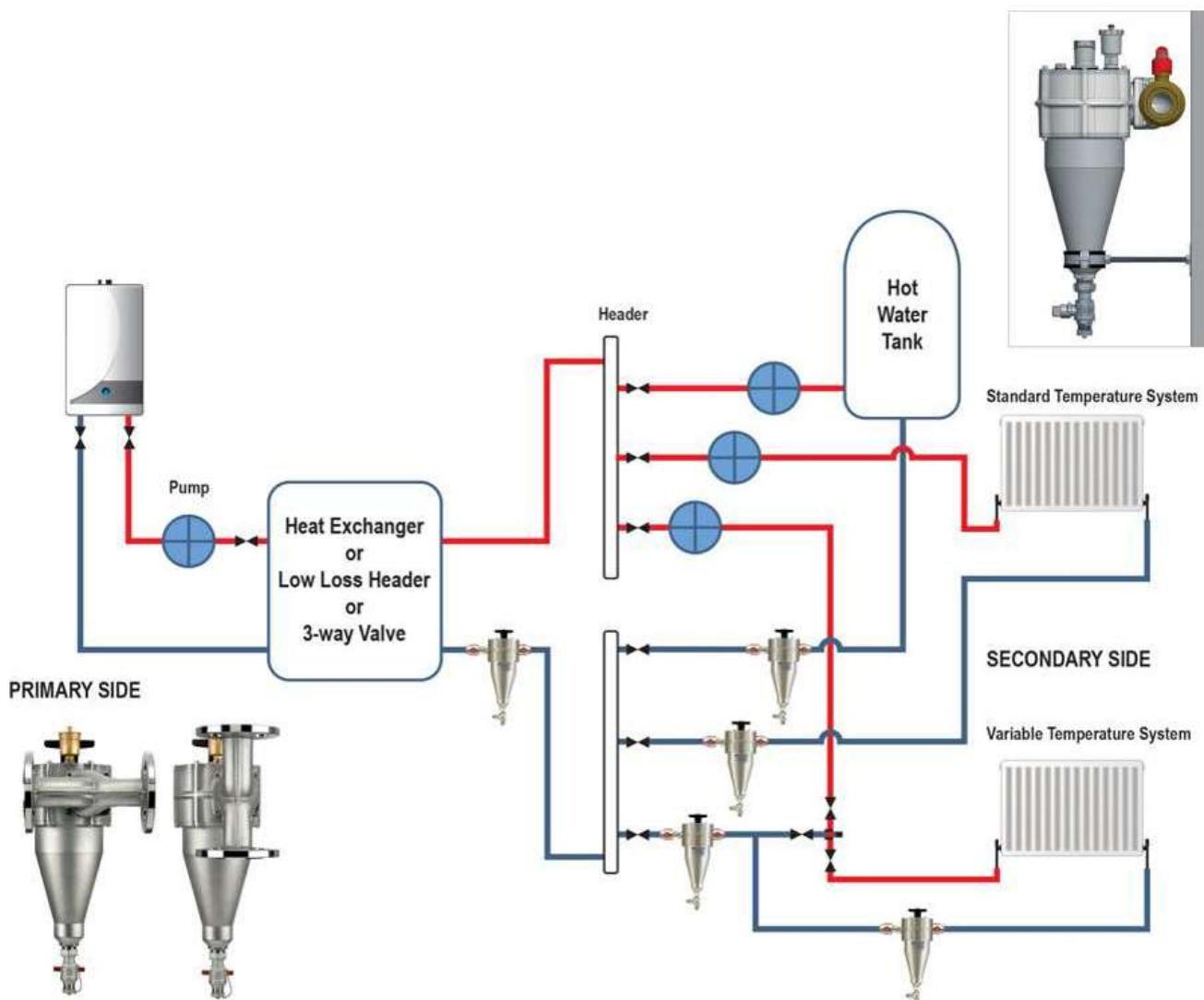
Rengöringsdiagram



Monteringsdiagram



Installationsläge



Senaste ändring

08-09-2025 (d/m/y)