

TF1 Sigma HP Filter 1 1/4"

62620

- Filtre efficace et performant, spécialement conçu pour les systèmes de pompes à chaleur aérothermiques et géothermiques.
- Le TF1 Sigma HP Filter utilise une technologie de filtration unique qui est extrêmement efficace à des débits élevés et sur différents types de débris pour garantir que le système reste exempt de contaminants.
- De construction durable et robuste, le TF1 Sigma HP Filter est fabriqué à partir d'un polymère d'ingénierie renforcé de verre de haute qualité, avec des valves à alésage plein en laiton en série.
- Pratique à nettoyer et rapide à entretenir grâce à la valve de vidange, le TF1 Sigma HP Filter ne nécessite pas l'arrêt du système ni le démontage du filtre, ce qui permet de réduire le temps passé sur place dans le cadre de la maintenance annuelle.
- Facile à installer, ce filtre étanche permet d'orienter l'installation horizontalement et verticalement.
- Les valeurs de différentiel de pression sont les plus élevées du marché, ce qui permet à la pompe à chaleur de fonctionner au COP maximum.



Spécialement conçu pour protéger les pompes à chaleur aérothermiques et géothermiques, le TF1 Sigma HP Filter élimine efficacement tous les types de débris des systèmes de chauffage renouvelables grâce à une technologie en attente de brevet. Le TF1 Sigma HP Filter ne limite pas l'écoulement, même à des débits élevés, et ne se bloque pas, ce qui garantit le maintien du COP (coefficient de performance) du système et réduit ainsi la consommation d'énergie et le gaspillage de combustible. Simple et rapide à installer, le TF1 Sigma HP Filter est fourni en série avec des valves à alésage plein, ce qui permet d'améliorer les performances du système et l'efficacité énergétique.

Application

Le TF1 Sigma HP Filter a été spécialement conçu pour être utilisé avec les systèmes de chauffage par pompe à chaleur aérothermique et géothermique. Le filtre peut être facilement installé sur des canalisations horizontales ou verticales, conformément au sens de l'écoulement indiqué par la flèche sur le collecteur. L'idéal serait que le TF1 Sigma HP Filter soit monté sur le retour à la pompe à chaleur et qu'il puisse être installé à 45° de la position verticale si l'espace ou la hauteur de la tête sont limités.

Le TF1 Sigma HP Filter est conçu pour protéger la pompe à chaleur des effets néfastes des débris en circulation, qui peuvent endommager ou bloquer les composants du système. Traiter le système avec un produit inhibiteur de qualité de la gamme Fernox Protector évitera la formation à long terme de corrosion et de tartre, conformément à la réglementation et aux bonnes pratiques, et réduira le risque de panne prématurée ou de longévité réduite du système.

Conditionnement, manutention et sécurité

Emballé séparément avec mode d'emploi inclus. Pas de conditions particulières de stockage.

Performances

Fluides appropriés :

Eau

Solutions de glycol inhibées

Gamme de produits chimiques Fernox / Additifs du système

Pourcentage maximal de glycol : 50 %

Pression de fonctionnement maximale : 5 bar (72psi)

Débit maximum : 80 L/min

Température maximale de fonctionnement : 100 °C

Taux de capture : jusqu'à 100 % des contaminants du système

L'eau contaminée du système entre dans le TF1 Sigma HP par le collecteur, puis se déplace dans le corps principal du filtre, en transportant des débris et des particules maintenus en suspension par l'eau. Lorsque l'eau sale entre dans le corps du filtre, elle s'écoule vers la technologie de filtration unique « Perturbateur de flux », qui élimine toutes les particules maintenus en suspension par l'eau.

La conception du collecteur du filtre, combinée à la technologie de filtration unique « Perturbateur de flux », crée une zone de faible débit très efficace dans le corps du filtre, ce qui permet aux particules de se déposer à la base du filtre, même à des débits élevés.

La conception poreuse du « Perturbateur de flux » permet un écoulement dynamique à l'intérieur du filtre et encourage les particules à se déposer et à être piégées. La position du « Perturbateur de flux » et les voies d'écoulement conçues empêchent la saleté de s'échapper dans le système.

Toutes les saletés capturées peuvent être facilement et rapidement évacuées via la valve de vidange. Cette procédure est présentée dans le guide de nettoyage et ne nécessite pas l'arrêt du système ou le démontage du filtre.

Caractéristiques

Corps du filtre : polymère technique rempli de verre

Collecteur : polymère technique rempli de verre

Valve de vidange : laiton nickelé

Circlip : acier inoxydable

Joints et rondelles : EPDM

Unité		Emballage extérieur	
Hauteur mm	112	Hauteur mm	241
Largeur mm	346	Largeur mm	178
Profondeur mm	179	Profondeur mm	352
Poids kg	1.992	Poids kg	8.210
Code barre EAN	5014551626201	Code barre OCU	05014551003194
		Type de transport	Euro 1200 x 800
		Unités par carton	4
		Cartons par couche	6
		Unités par couche de transit	24
		Couches par type de transit	5
		Unités par type de transit	120

Graphique

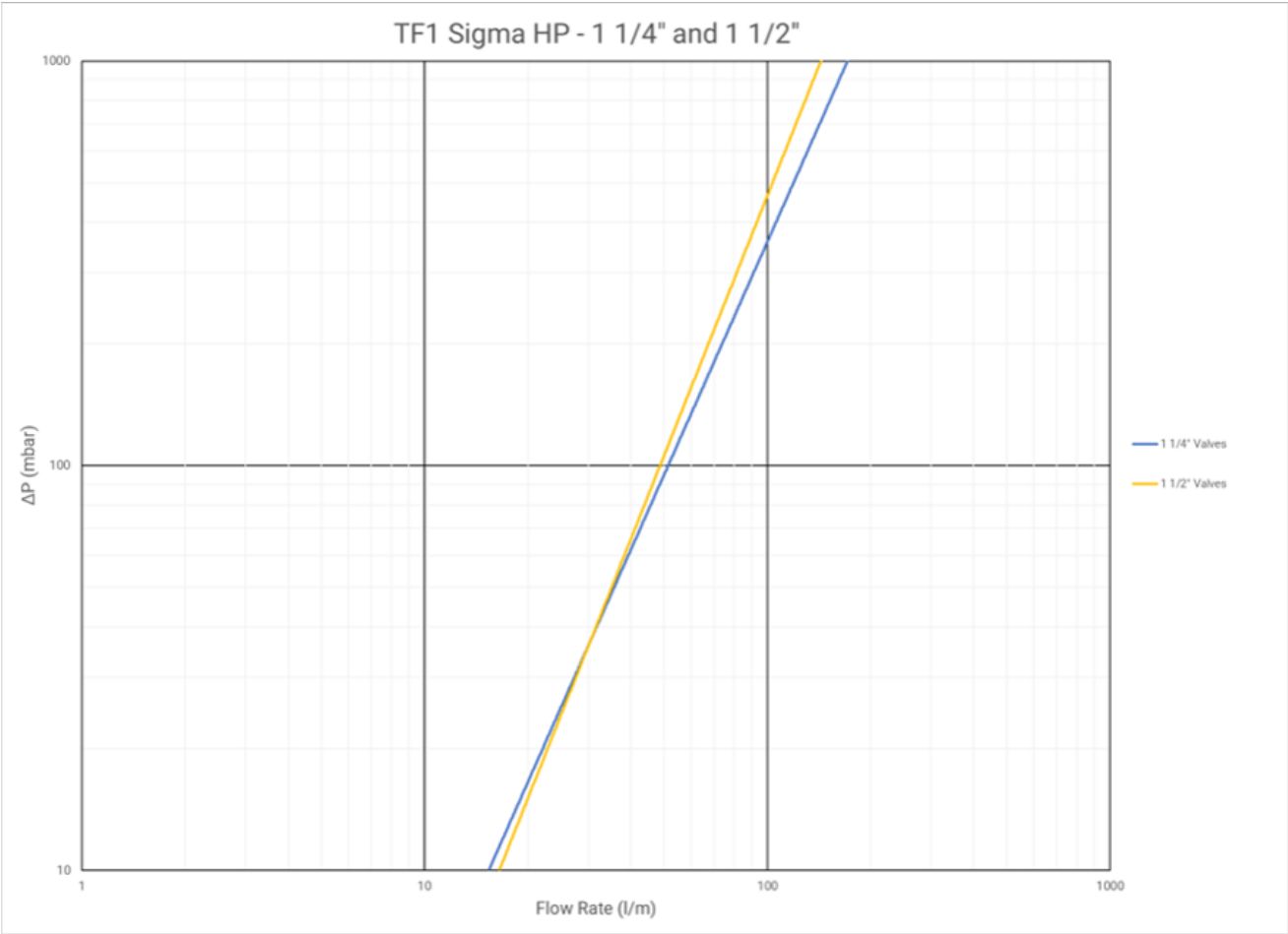
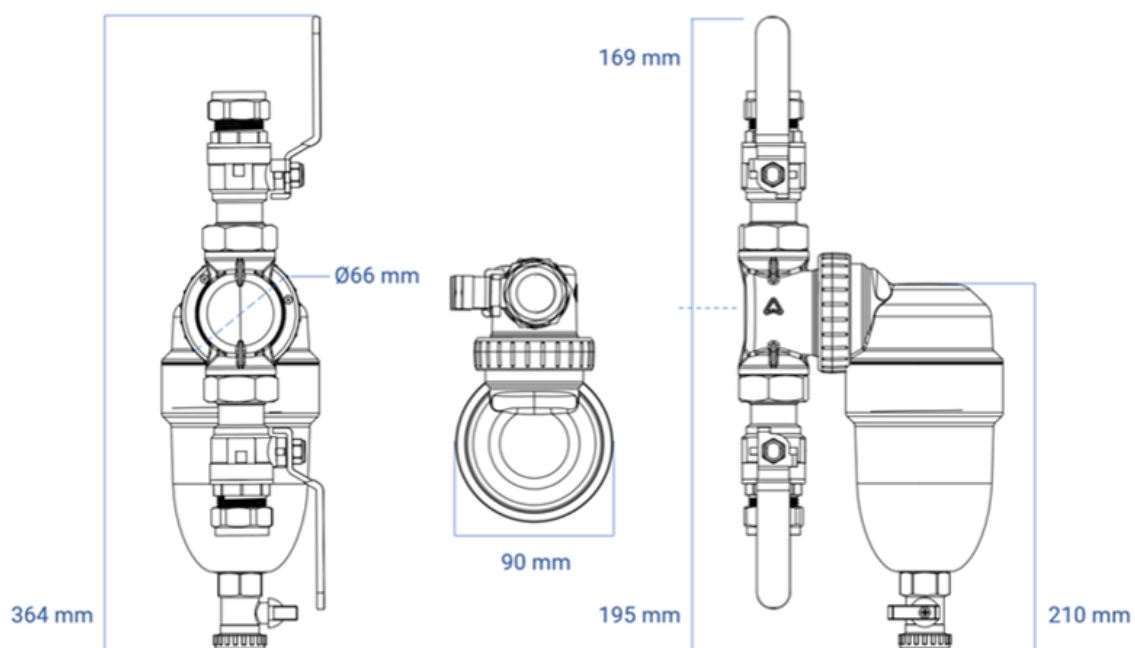


Schéma des dimensions

TF1 Sigma HP Filter Range



Dernière modification

29-09-2023 (d/m/y)