

## TF1 Sigma HP Filter 28mm 62615

- Effizienter Hochleistungsfilter, speziell entwickelt für Luft- und Erdwärmepumpensysteme.
- Der TF1 Sigma HP Filter verwendet eine einzigartige Filtertechnologie, die bei hohen Durchflussraten und bei einer Reihe von Schmutzarten äußerst effektiv ist, um sicherzustellen, dass das System frei von Verunreinigungen bleibt.
- Der TF1 Sigma HP Filter ist eine langlebige und robuste Konstruktion und besteht standardmäßig aus einem hochwertigen glasarmierten technischen Polymer mit Volldurchgangsventilen aus Messing.
- Der TF1 Sigma HP Filter ist bequem zu reinigen und über das Ablassventil schnell zu warten und erfordert daher keine Systemabschaltung oder Demontage des Filters, was zu weniger Zeitaufwand vor Ort im Rahmen der jährlichen Wartung führt.
- Dieser versiegelte Filter ist einfach zu installieren und ermöglicht horizontale und vertikale Installationsausrichtungen.
- Marktführende Druckdifferenzwerte, die sicherstellen, dass die Wärmepumpe mit maximalem COP arbeitet.



Der TF1 Sigma HP Filter wurde speziell zum Schutz von Luft- und Erdwärmepumpen entwickelt und entfernt mithilfe einer zum Patent angemeldeten Technologie effizient alle Arten von Schmutz aus erneuerbaren Heizsystemen. Der innovative TF1 Sigma HP Filter schränkt den Durchfluss auch bei hohen Durchflussraten nicht ein und verstopft nicht, wodurch sichergestellt wird, dass der COP (Leistungskoeffizient) des Systems beibehalten wird. Dadurch werden der Energieverbrauch und die Kraftstoffverschwendung reduziert. Der TF1 Sigma HP Filter ist einfach und schnell zu installieren und wird standardmäßig mit Ventilen mit vollem Durchgang geliefert, was zu einer verbesserten Systemleistung und einer höheren Energieeffizienz führt.

### Applikation

Der TF1 Sigma HP Filter wurde speziell für die Verwendung mit Luft- und Erdwärmepumpen-Heizsystemen entwickelt. Der Filter lässt sich entsprechend der durch den Pfeil auf der Ventilinsel angegebenen Fließrichtung leicht an horizontale oder vertikale Rohrleitungen montieren. Der TF1 Sigma HP Filter sollte idealerweise auf dem Rücklauf zur Wärmepumpe montiert werden und kann bei eingeschränktem Platz oder eingeschränkter Kopfhöhe bei bis zu 45° von der vertikalen Position aus eingebaut werden.

Der TF1 Sigma HP Filter wurde entwickelt, um die Wärmepumpe vor den schädlichen Auswirkungen von zirkulierendem Schmutz zu schützen, der Komponenten innerhalb des Systems beschädigen oder verstopfen kann. Durch die Behandlung des Systems mit einem hochwertigen Inhibitorprodukt aus dem Fernox Protector-Sortiment wird die Entstehung von Korrosion und Kesselstein langfristig gemäß den Vorschriften und bewährten Methoden verhindert und das Risiko eines verfrühten Ausfalls oder einer verkürzten Systemlebensdauer reduziert.

## Verpackung, Handhabung und Sicherheit

Einzel verpackt, inklusive Anleitung. Keine besonderen Lagerungsanforderungen.

### Leistung

Geeignete Flüssigkeiten:

Wasser

Inhibierte Glykollösungen

Chemikalien-Sortiment von Fernox/Systemzusatzstoffe

Maximaler Glykolgehalt – 50 %

Maximaler Betriebsdruck – 5 bar (72psi)

Maximale Durchflussmenge – 80 l/min

Maximale Arbeitstemperatur – 100 °C

Erfassungsquote – Bis zu 100 % der Systemverunreinigungen

Verunreinigtes Systemwasser gelangt über die Ventilinsel in den TF1 Sigma HP, gelangt dann in den Hauptkörper des Filters und führt Staubteilchen mit sich, die durch das Wasser in der Schwebelage gehalten werden. Wenn schmutziges Wasser in den Filterkörper eintritt, fließt es in Richtung der einzigartigen Filtrationstechnologie „Flow Disruptor“, die alle vom Wasser in der Schwebelage gehaltenen Partikel entfernt.

Das Design der Filterventilinsel, kombiniert mit der einzigartigen Filtrationstechnologie „Flow Disruptor“, schafft einen hocheffektiven technisierten Bereich mit geringem Durchfluss innerhalb des Filterkörpers, wodurch sich Partikel selbst bei hohen Durchflussraten an der Basis des Filters absetzen.

Das durchlässige Design des „Flow Disruptor“ ermöglicht einen dynamischen Durchfluss innerhalb des Filters und fördert das Absetzen und Abfangen von Partikeln. Die Position des „Flow Disruptor“ und die technisierten Durchflusspfade verhindern, dass Schmutz zurück in das System entweicht.

Über das Ablassventil lässt sich der gesamte Schmutz einfach und schnell ablassen. Dieser Vorgang wird in der Reinigungsanleitung gezeigt und erfordert keine Systemabschaltung oder Demontage des Filters.

### Spezifikation

Filterkörper – Glasgefülltes technisches Polymer

Ventilinsel – Glasgefülltes technisches Polymer

Ablassventil – Vernickeltes Messing

Sicherungsring – Edelstahl

Dichtungen & Unterlegscheiben – EPDM

#### Einzelner Artikel

<b>Höhe mm</b>	112
<b>Breite mm</b>	346
<b>Tiefe mm</b>	179
<b>Gewicht kg</b>	1.999
<b>Barcode EAN</b>	5014551626157

#### Äußerer Karton

<b>Höhe mm</b>	241
<b>Breite mm</b>	178
<b>Tiefe mm</b>	352
<b>Gewicht kg</b>	7.967
<b>Äußerer Barcode</b>	05014551002654
<b>Transit-Typ</b>	Euro 1200 x 800
<b>Einheiten pro Karton</b>	4
<b>Kartons pro Schicht</b>	6
<b>Einheiten pro Schicht</b>	24
<b>Schichten pro Transitart</b>	5
<b>Einheiten pro Transitart</b>	120

Grafik

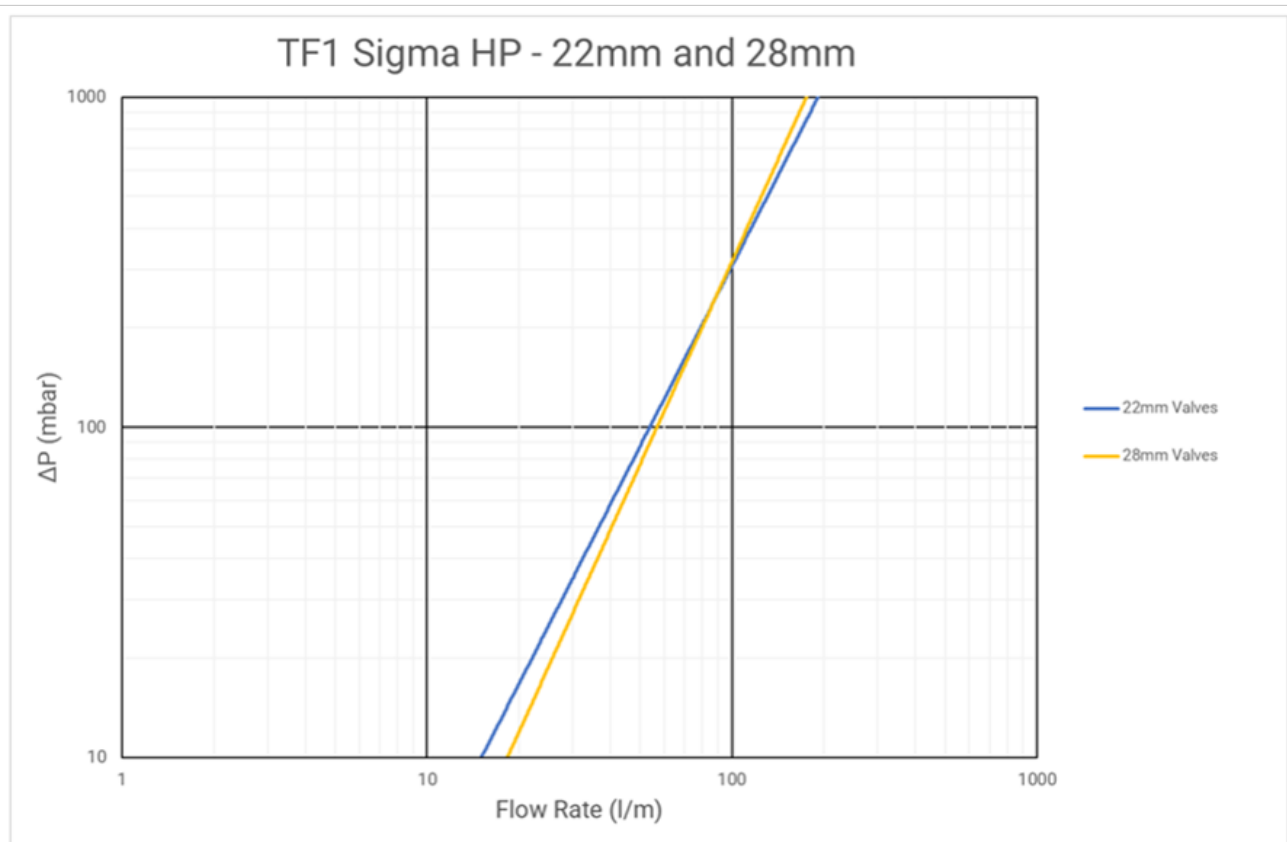
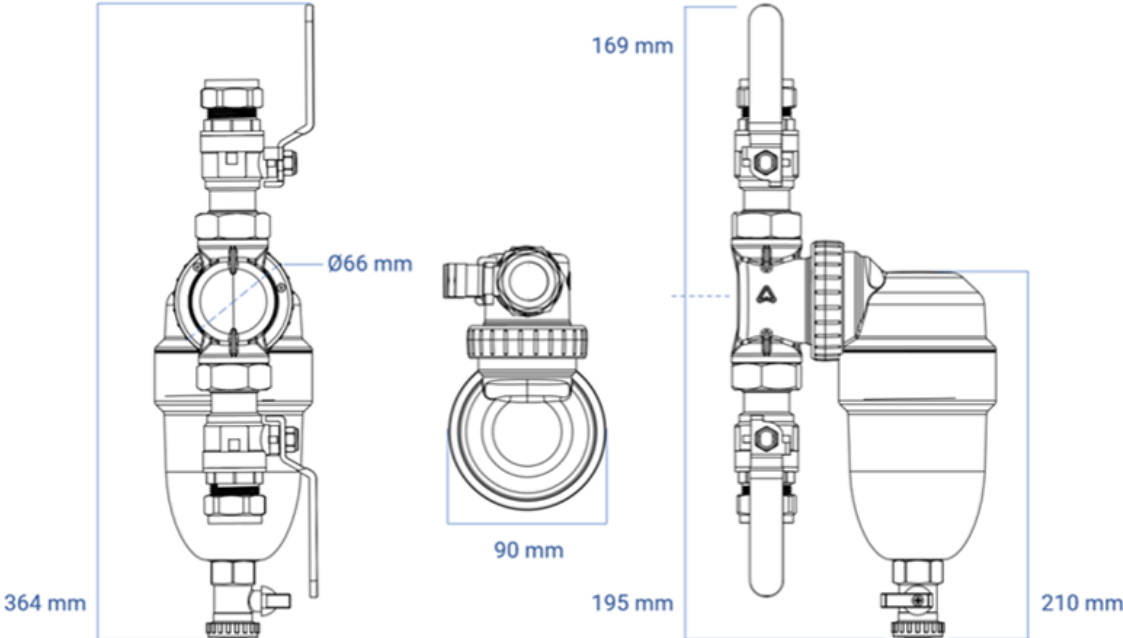


Diagramm der Abmessungen

TF1 Sigma HP Filter Range



Letzte Änderung

12-07-2023 (d/m/y)