

TF1 Delta Filter Euro Valve 2"

62226

- Gyorsan és könnyen felszerelhető, közel a falhoz (minimális csőmódosítás szükséges). Vízszintes és függőleges csővezetékbe is beszerelhető, mindkét áramlási irányba
- Maximális munkanyomás: 16 bar (232 psi)
- Automatikus légtelenítő, automata elzáró szeleppel – 12 bar (174 psi)
- Magas minőség, magas hőmérsékletnek megfelelő neodímium mágnes
- 5 éves jótállás
- 5 éves jótállás



A TF1 Compact Filter ideális a kis és szűk helyeken történő alkalmazásra. Belsejében hidrociklonokus hatást keltve erős neodímiummágnessel és szűrővel fogja meg a rendszerben keringő mágneses és nem mágneses szennyezőanyagokat. Precíziós megmunkálású műanyag-kompozitból készült. Leengedő szeleppén keresztül gyorsan, szétszerelés nélkül tisztítható.

Kiegészítő információk

A TF1 Delta Filter olyan nagy szilárdságú szerkezeti sárgarézből készült, amely megfelelő a fűtési és hűtési rendszerek kialakításához. A sárgaréz részek nikkel bevonata növeli a tartósságot és az ellenállóságot, ami azt jelenti, hogy a szűrő kompatibilis a központi fűtési rendszerekben használatos glikolokkal és adalékanyagokkal.

A TF1 Delta Filter-t úgy tervezték, hogy a magas begyűjtési hatékonyság mellett minimális legyen a nyomásvesztés. A Hydrocyclone, a mágneses egység, illetve az alacsony áramlási sebességű terület úgy került kialakításra, hogy a szűrő megfelelően begyűjthesse a rendszer szennyeződéseit, miközben nincs hatással a fűtési rendszer többi részére.

A TF1 Delta Filter-ben számos kiváló minőségű alkatrész található, amelyek biztosítják a szűrő lehető legjobb teljesítményét. A mágnes prémium minőségű neodímium felhasználásával készült, amely a robosztus szűrőegységgel együtt biztosítja a szennyeződések hatékony begyűjtését, így a szűrő anélkül tisztítható, hogy a rendszert le kellene állítani.

Használat

A TF1 Delta Filter egy nagyteljesítményű szűrő, amely a mágnes és a Hydrocyclonic segítségével gyűjti össze és távolítja el a rendszer vizéből a szennyeződéseket. Ideális minden rendszerhez, legyen az zónás, kaszkádszerű, alacsony veszteségű vagy lemezes hőcserélős. A telepítési utasítások a csomagban megtalálhatók. A szűrő vízszintes és függőleges csővezetékbe is felszerelhető, a csonkon nyíllal jelzett áramlási irányban megfelelően. Ideális esetben a szűrőt a kazánhoz visszatérő ágban kell elhelyezni, akár a függőlegestől 45°-kal eltérő pozícióban, ha nincs elegendő hely, vagy az emelési magasság korlátozott.

Csomagolás, kezelés és biztonság

Mint minden mágneses termék esetén, körültekintően járjon el a használat közben, ha beültetett szívritmus- szabályozóval él. Egyedi csomagolásban, utasítások mellékelve. Nincsenek tárolással kapcsolatos speciális követelmények.

Hatékonyság

Megfelelő folyadékok:

Víz

Gátlószerral kezelt glikol- oldatok

Fernox termékek/ Rendszeradalékok

Glikol maximális aránya - 50%

Belső térfogat - 0,84 US gallon

Maximális üzemi nyomás - 16 bar/232 psi

Maximális áramlási arány - 53 US gallon/min

Automatikus légtelenítő, automata elzáró szeleppel - 12 bar (174 psi)

Maximális üzemi hőmérséklet - 248°F

Befogási arány - Akár a rendszerszennyeződések 100%-a

Nyomásveszteség adatai

A TF1 Delta Filter hidrosztatikai tesztelése a

nyomástartó berendezésekre vonatkozó 97/23/EK irányelv

szerint történt 24 bar (348 psi) nyomáson a PN16 besorolás érdekében

Működési elv - A szennyezett víz a csonkon keresztül beérkezik a szűrőbe, amely magával hozza a szuszpenzió által feloldott rendszerszennyeződések és részecskéket. Ez a szennyeződés, beleértve az olyan szennyeződések is, mint a vas- oxid, áthalad a csonkon, egyenesen a szűrő házába.

A TF1 Delta Filter Hydrocyclonic szűrést alkalmaz. A Hydrocyclone egy olyan statikus eszköz, amely centrifugális erőt fejt ki egy folyadékra, hogy kiválassza a benne található részecskéket.

A Hydrocyclonic egységet úgy tervezték, hogy a beáramló folyadék sebességét forgó mozgássá alakítsa. A víz belép a szűrőbe, majd körbe és a lenti kimeneti nyílás felé kezd el forogni, miközben magával viszi a részecskéket. A szűrő úgy került kialakításra, hogy az alsó részénél az áramlás lelassuljon, ahol a nehezebb részecskék lerakódnak és biztonsággal eltávolíthatók.

A TF1 Delta Filter-ben a Hydrocyclone-t úgy optimalizálták, hogy mind a mágnesezhető, mind pedig a nem mágnesezhető anyagok szűrése maximális legyen.

Amint a víz áramlása elérte a szűrő alját ismét felfelé mozog a TF1 Delta Filter középső részén keresztül, magával hordozva még a mágnesezhető részecskéket a mágneses tokozat előtt, tovább javítva így a szűrési képességeket.

A szűrő által összegyűjtött részecskék eltávolíthatók a mágnes eltávolításával, illetve a leeresztőszelep megnyitásával. Ez a folyamat megtalálható a tisztítási útmutatóban és nem szükséges hozzá a rendszer leállítása vagy a szűrő szétszerelése.

Specifikáció

Szűrőtest - Öntött sárgaréz (EN 1982-CC754S), nikkelezve

Csonk - Öntött sárgaréz (EN 1982-CC754S), nikkelezve

Mágnes - Neodímium

Leeresztőszelep - Nikkelezett sárgaréz

Tömítések és alátétek - EPDM

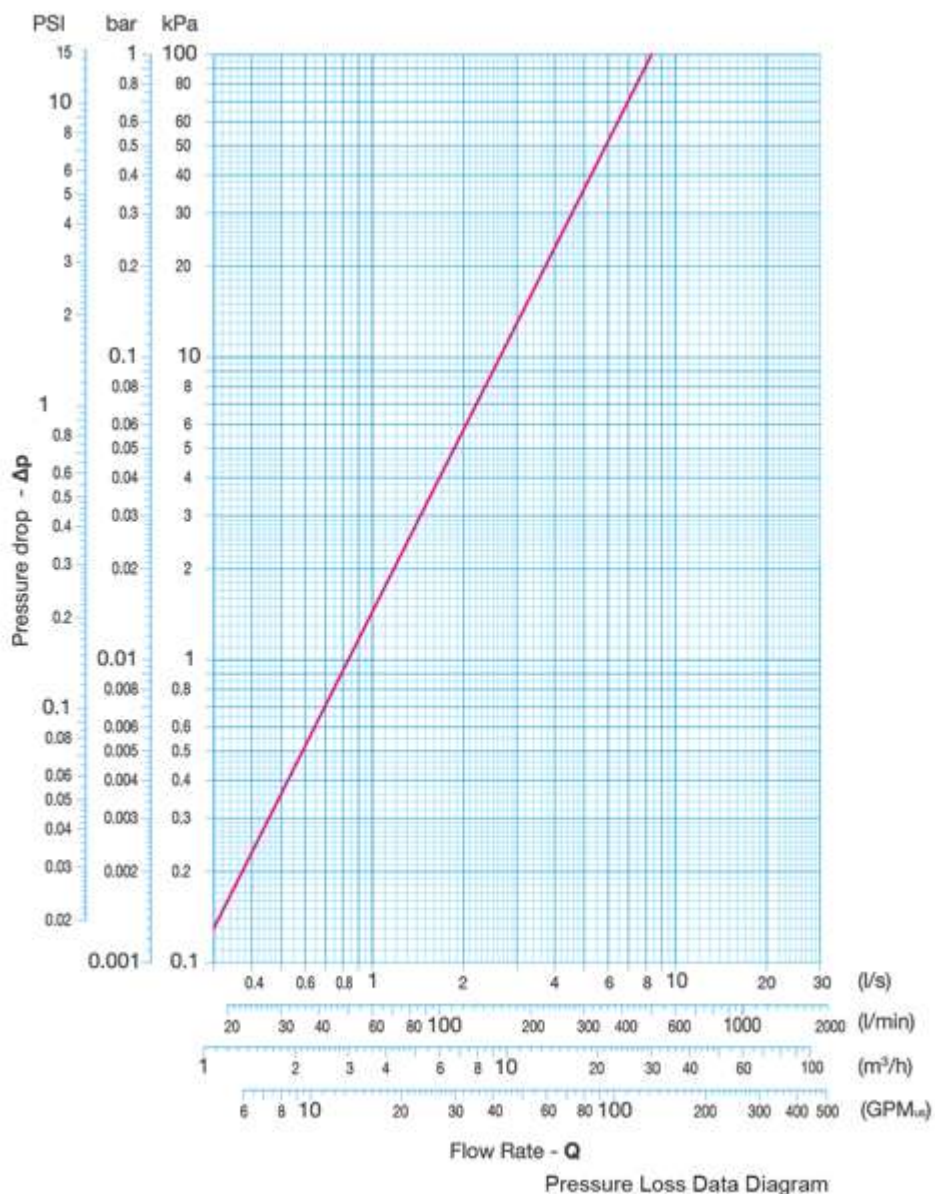
Egy tétel

Magasság (mm)	270
Szélesség (mm)	314
Mélység (mm)	515
Súly (kg)	25.850
Vonalkód (EAN)	5014551622265

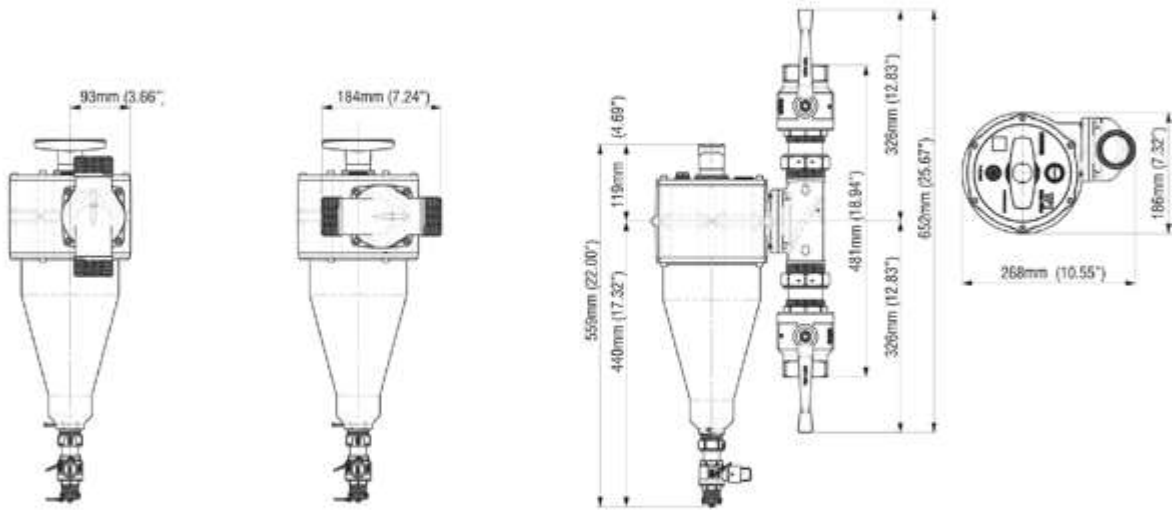
Csomagolás

Magasság (mm)	270
Szélesség (mm)	314
Mélység (mm)	515
Súly (kg)	25.850
Szállítás típusa	Euro 1200 x 800

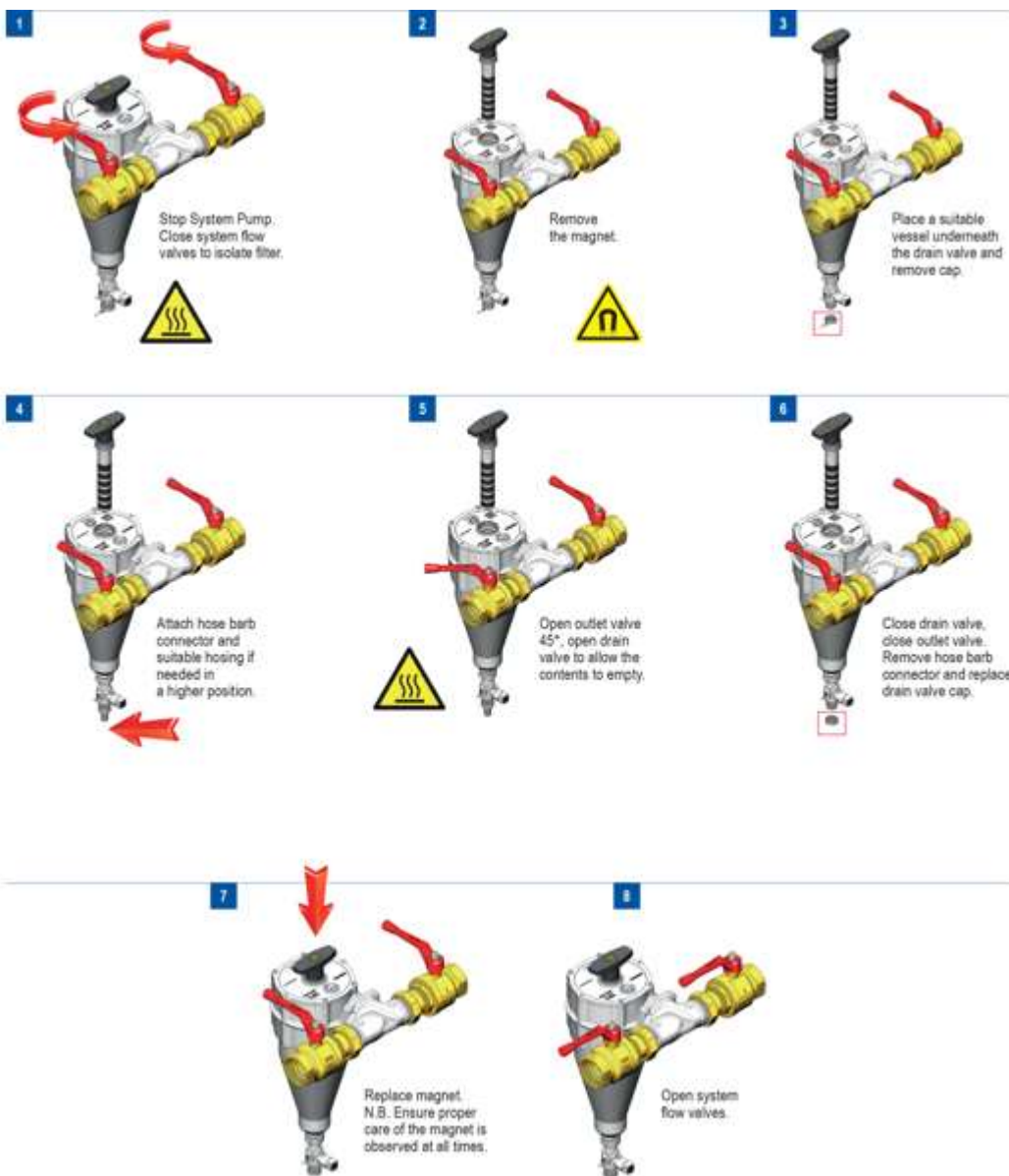
Ábra



Méretdiagram



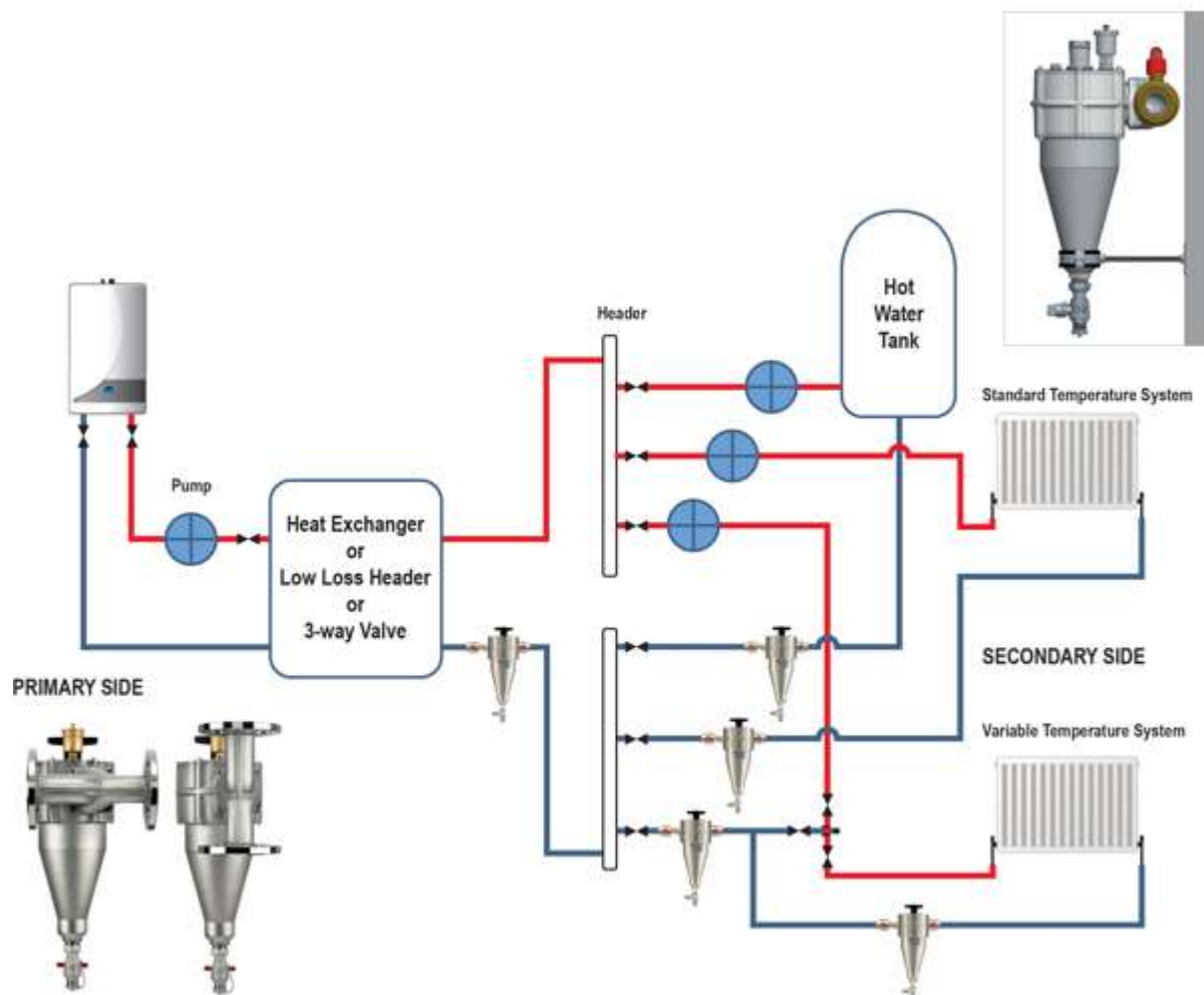
Tisztítási ábra



Szerelési ábra



Szerelési pozíció



Utolsó módosítás

19-03-2021 (d/m/y)