

## TF1 Compact Filter with Protector+ Filter Fluid F9 3/4" 62197

- Filtre en ligne hydrocyclonique et magnétique de haute performance, conçu avec précision, pour éliminer les contaminants magnétiques et non magnétiques de l'eau du système
- Idéal pour une utilisation dans des espaces et des zones d'accès restreints
- Comprend une bouteille de 500 ml de Fernox Protector+ Filter Fluid F9 pour aider à l'efficacité d'un filtre à capturer les débris de l'eau du système
- Un inhibiteur innovant associé à un traitement chimique dispersant de l'eau assure une protection permanente de la chaudière contre les débris en circulation
- Convient aux tuyauteries verticales et horizontales. Toutes les vannes et tous les raccords sont inclus
- Garantie de 5 ans



Le TF1 Compact Filter est un filtre magnétique en ligne très performant, idéal pour les espaces réduits et restreints. Ce filtre en plastique composite, simple à installer, s'adapte aux tuyauteries verticales et horizontales dans de multiples orientations. Sa conception permet de capturer les débris magnétiques et non magnétiques en utilisant l'action hydrocyclonique et des assemblages d'aimants spécialement conçus pour collecter et contenir les débris à l'intérieur du filtre avant de les retirer en toute sécurité. Nettoyage rapide et sans saleté grâce à la vanne de vidange en moins de 2 minutes – pas besoin de démonter l'appareil. Fourni avec un produit inhibiteur amélioré, le Protector+ Filter Fluid F9, qui comprend un dispersant pour maximiser l'efficacité d'un filtre à recueillir les débris. Le rôle complémentaire du produit chimique et du filtre offre le nec plus ultra en matière de protection des chaudières et des systèmes.

### Unité

Hauteur mm	112
Largeur mm	263
Profondeur mm	232
Poids kg	2.290
Code barre EAN	5014551621978

### Emballage extérieur

Hauteur mm	240
Largeur mm	474
Profondeur mm	474
Poids kg	9.360
Code barre OCU	05014551001015
Type de transport	Euro 1200 x 800
Unités par carton	4
Cartons par couche	6
Unités par couche de transit	24
Couches par type de transit	5
Unités par type de transit	120

Graphique

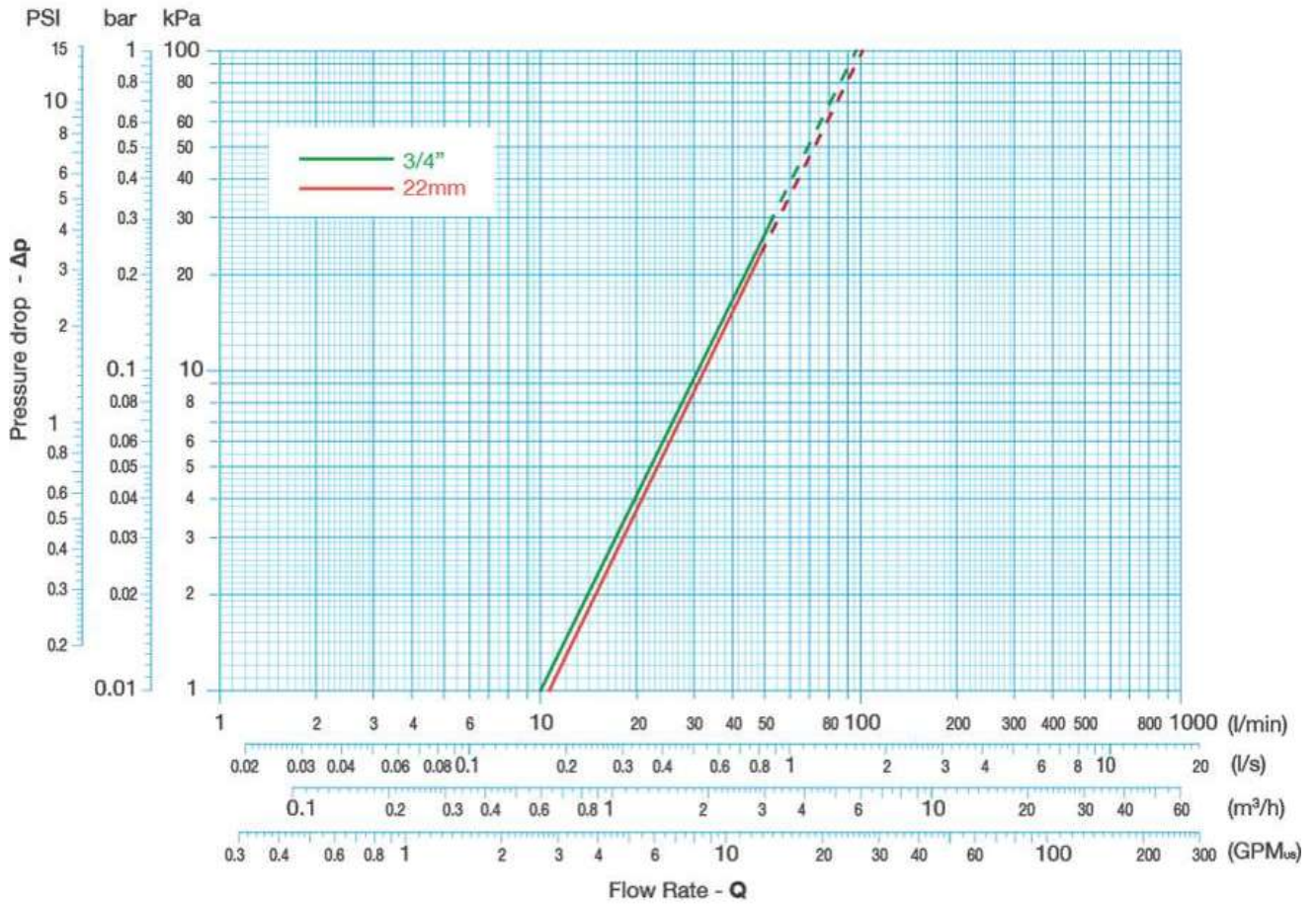
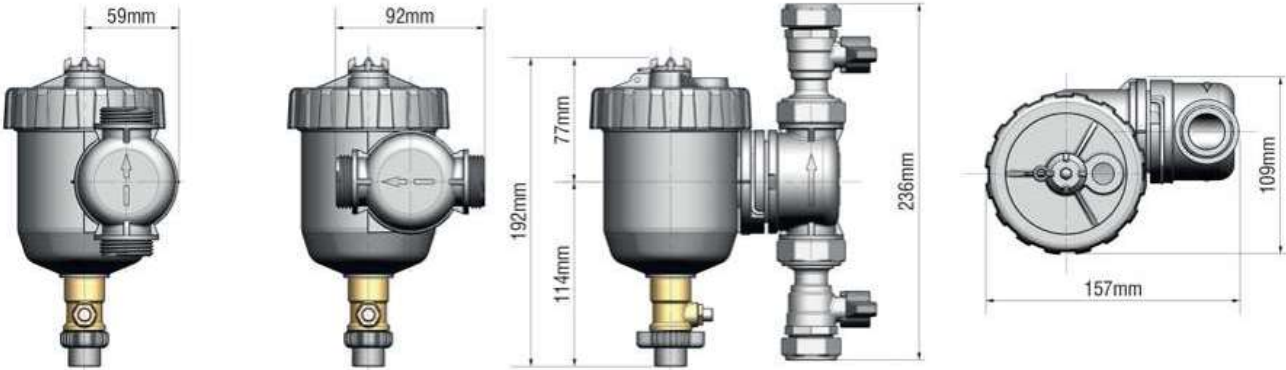


Schéma des dimensions



## Schéma du nettoyage



1. Close inlet and outlet valves



2. Remove magnet



3. Open outlet and drain valves



4. Close drain valve, replace magnet and open inlet valve

## Schéma d'installation



1. Using a flat end screwdriver in the recess shown, gently lever the locking clip into the 'unlock' position.



2. Pull the inlet/outlet port approximately 3 mm away from the body to allow rotation to the required position.

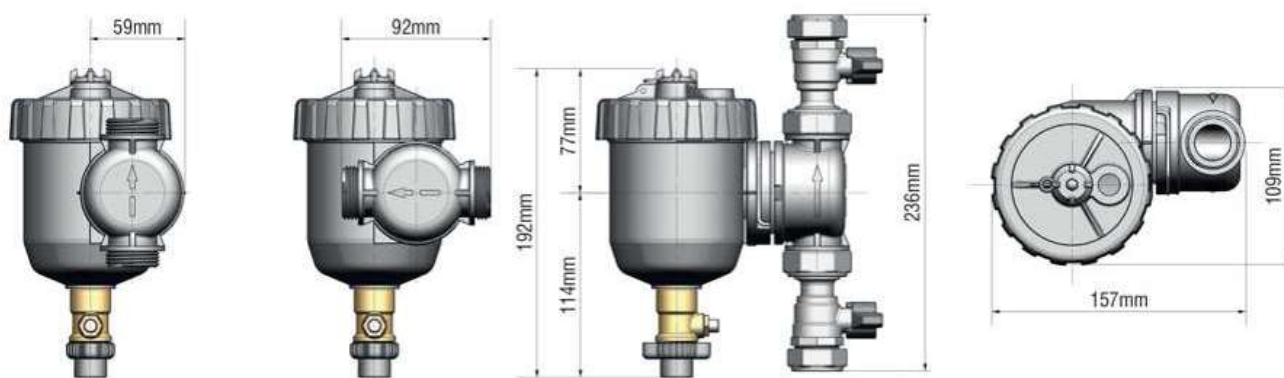


3. Push the inlet/outlet port back towards the body to prevent further rotation.



4. Push the locking clip securely back into the 'lock' position.

Schéma du dosage



Dernière modification

20-10-2022 (d/m/y)