

## TF1 Compact Filter with Protector+ Filter Fluid F9 3/4" Ref. Nr. 62197

- Hoogwaardig, precisie ontworpen, hydrocyclonische en magnetische in-line systeemfilter om magnetische en niet-magnetische verontreinigingen uit het systeemwater te verwijderen
- Ideaal voor gebruik in kleine, beperkte ruimtes en toegangszones
- Bevat 500ml fles Fernox Protector+ Filter Fluid F9 om de effectiviteit van een filter te helpen om vuil van het systeemwater op te vangen
- Innovatieve remmer plus dispergerende chemische waterbehandeling biedt continue bescherming van de ketel tegen circulerende puin
- Past op verticaal en horizontaal leidingwerk. Alle afsluiters en fittingen inbegrepen
- 2 jaar garantie



### Productomschrijving

Hoogwaardig, magnetisch in-line systeemfilter, de TF1 Compacte Filter is ideaal voor kleine en beperkte ruimtes. Dit eenvoudig te installeren, samengestelde kunststof filter past op verticale en horizontale leidingen in meerdere richtingen. Het ontwerp maakt het mogelijk om zowel magnetisch als niet-magnetisch puin op te vangen door gebruik te maken van een hydrocyclische werking en specifiek ontworpen magneetassemblages om puin in het filter op te vangen en in te sluiten voordat het veilig kan worden verwijderd. Snelle en probleemloze reiniging via de aftapkraan in minder dan 2 minuten - demontage is niet nodig. Geleverd met een verbeterd remmer product, Protector+ Filter Fluid F9, dat een dispergeermiddel bevat om de effectiviteit van een filter bij het verzamelen van afval te maximaliseren. De complementaire rol van de chemische stof en het filter zorgt voor de ultieme bescherming van de ketel en het systeem.

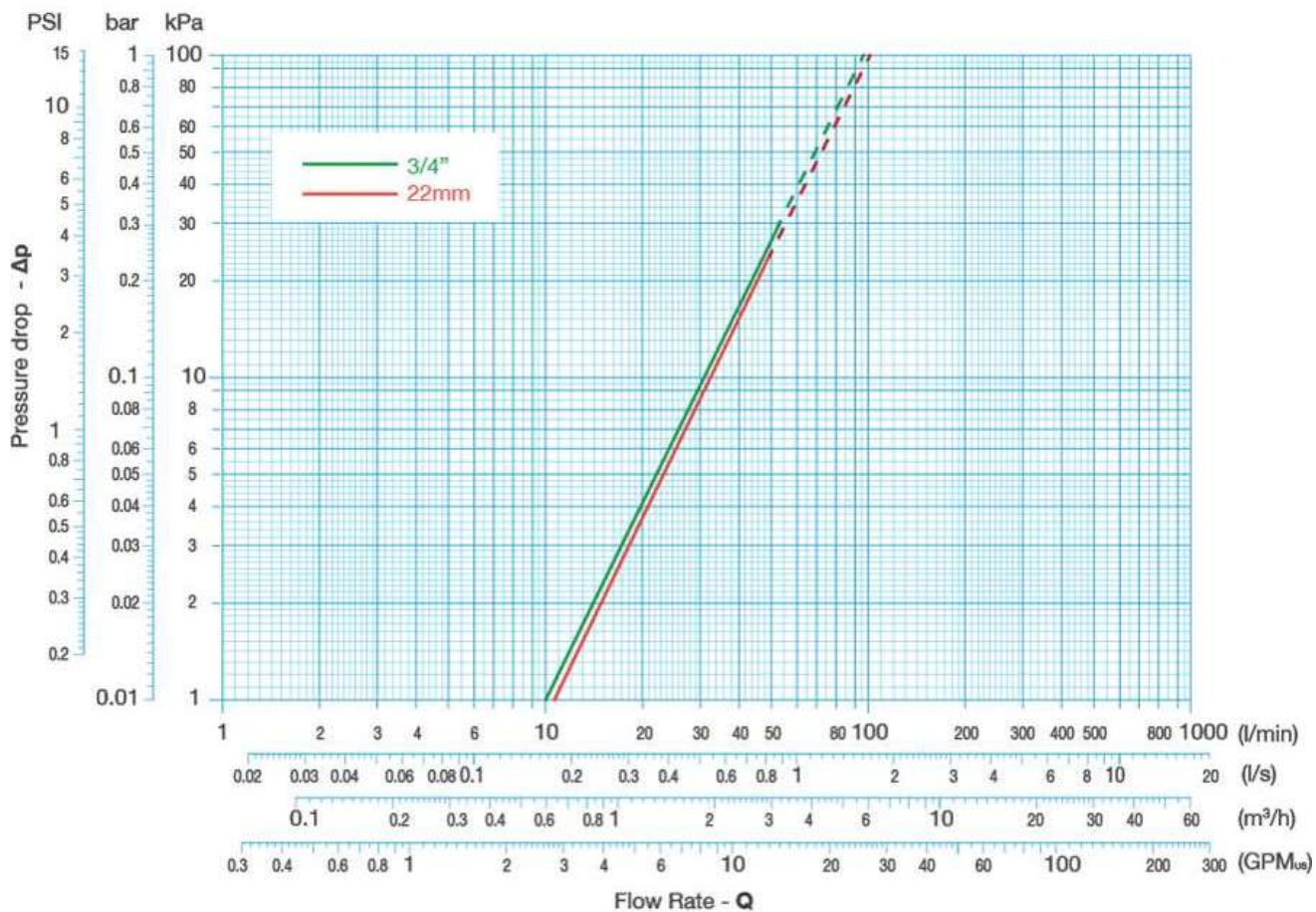
### Verpakking

Hoogte mm	112
Breedte mm	263
Diepte mm	232
Gewicht kg	2.290
EAN Barcode	5014551621978

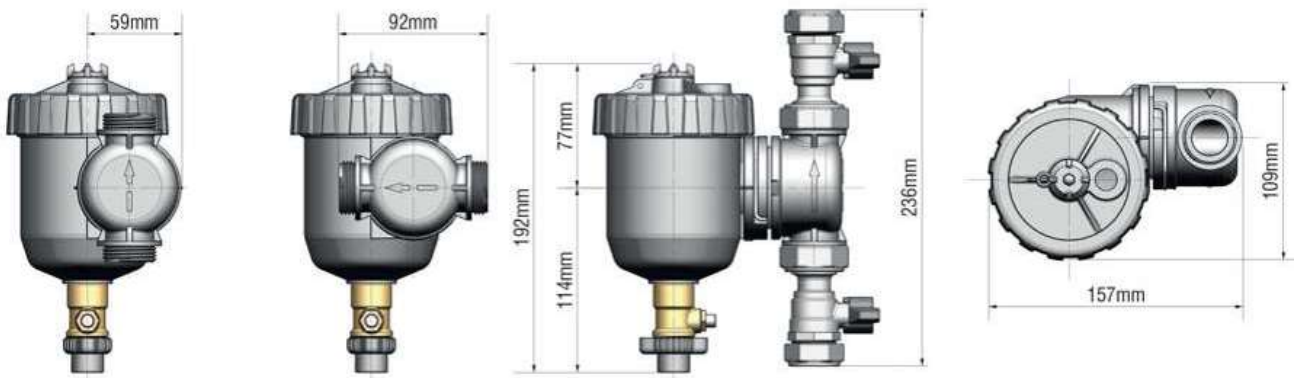
### Omdoos

Omdoos hoogte mm	240
Omdoos breedte mm	474
Omdoos diepte mm	474
Omdoos gewicht kg	9.360
ITF Barcode	05014551001015
Palletafmetingen	Euro 1200 x 800
Aantal / Omdoos	4
Aantal / Palletlaag	24
Omdoos / Palletlaag	6
Lagen / Pallet	5
Aantal / Pallet	120

Grafiek



Afmetingen diagram



## Reinigungschema



1. Close inlet and outlet valves



2. Remove magnet



3. Open outlet and drain valves



4. Close drain valve, replace magnet and open inlet valve

## Aanpassingsschema



1. Using a flat end screwdriver in the recess shown, gently lever the locking clip into the 'unlock' position.



2. Pull the inlet/outlet port approximately 3 mm away from the body to allow rotation to the required position.

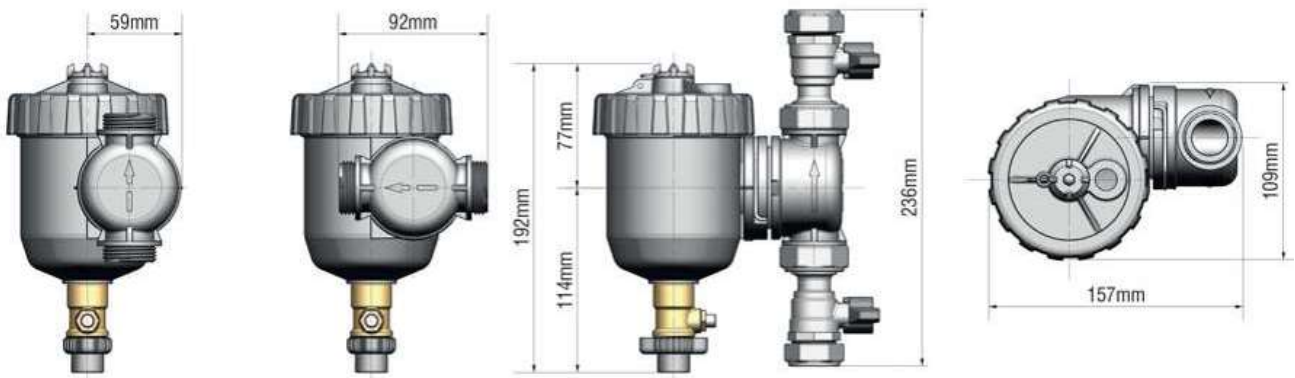


3. Push the inlet/outlet port back towards the body of the unit to prevent further rotation.



4. Push the locking clip securely back into the 'lock' position.

Doseringschema



Laatste aanpassing

14-10-2022 (d/m/y)