

## TF1 Antifreeze Valve 28mm

62664

- Une valve antigel haute performance spécialement conçue pour protéger les systèmes de pompe à chaleur à eau.
- Fabriquée en laiton pour un fonctionnement robuste, durable et à long terme.
- Valves KV de pointe pour des performances élevées.
- Fonctionnement automatique lorsque la température du circuit atteint moins de 3° C.
- Fourni avec des raccords BSP mâles et femelles pour faciliter l'installation sur les tuyaux d'écoulement et de retour.
- Disponible en différentes tailles pour assurer une compatibilité totale pour de multiples applications.



La valve antigel Fernox TF1 est spécialement conçue pour protéger les systèmes de chauffage par pompe à chaleur air-eau. Par temps froid, lorsque les températures baissent, les systèmes qui ne sont pas traités avec un fluide à base de glycol peuvent geler dans le circuit de la pompe à chaleur, causant des dommages graves et coûteux aux composants vulnérables de la pompe à chaleur et à la tuyauterie du système ; ceci provoquant finalement des pannes et des réparations prématurées.

La valve antigel Fernox TF1 est un composant essentiel et simple à installer, développé pour prévenir le gel des systèmes par la détection du moment où le fluide dans le circuit est proche du point de congélation, c'est-à-dire lorsque la température du circuit atteint moins de 3° C. La valve antigel Fernox TF1 s'ouvrira et libérera automatiquement l'eau du système, empêchant la formation de glace dans le système de pompe à chaleur et préservant son bon fonctionnement.

### Informations supplémentaires

La fonction principale de la valve antigel Fernox TF1 est de détecter le moment où le fluide dans le système est proche du point de congélation. Lorsque la température dans le système de pompe à chaleur descend en dessous d'un certain point, la valve antigel Fernox TF1 s'ouvre et libère une petite quantité de liquide.

La valve antigel TF1 est un composant essentiel du système de pompe à chaleur, pour protéger le système contre les dommages causés par le gel. Si le fluide dans le système gèle, cela pourrait entraîner des réparations coûteuses et des interruptions de fonctionnement imprévues, privant ainsi le bâtiment de chauffage.

### Application

La valve antigel Fernox TF1 permet de vidanger le fluide du système lorsque sa température atteint une valeur moyenne de 3° C. Cela empêche la formation de glace dans le système de chauffage et de refroidissement pour éviter d'endommager la pompe à chaleur et la tuyauterie.

La valve antigel Fernox TF1 doit être installée en position horizontale, avec la sortie vers le bas, pour permettre au fluide du système de s'écouler correctement, sans aucune obstruction et permettant au système d'être vidangé rapidement et

efficacement. La valve antigel Fernox TF1 doit être installée à l'extérieur, là où les températures les plus basses peuvent être atteintes, et elle doit être positionnée à l'écart des sources de chaleur qui pourraient avoir un impact sur sa fonctionnalité.

Il est recommandé d'installer la valve antigel Fernox TF1 sur les tuyaux d'écoulement et de retour. Il est recommandé d'isoler la valve antigel Fernox TF1 à l'aide de la couverture thermique de taille appropriée fournie par Fernox.

### Conditionnement, manutention et sécurité

Produit emballé séparément avec mode d'emploi inclus. Pas de conditions particulières de stockage.

### Performances

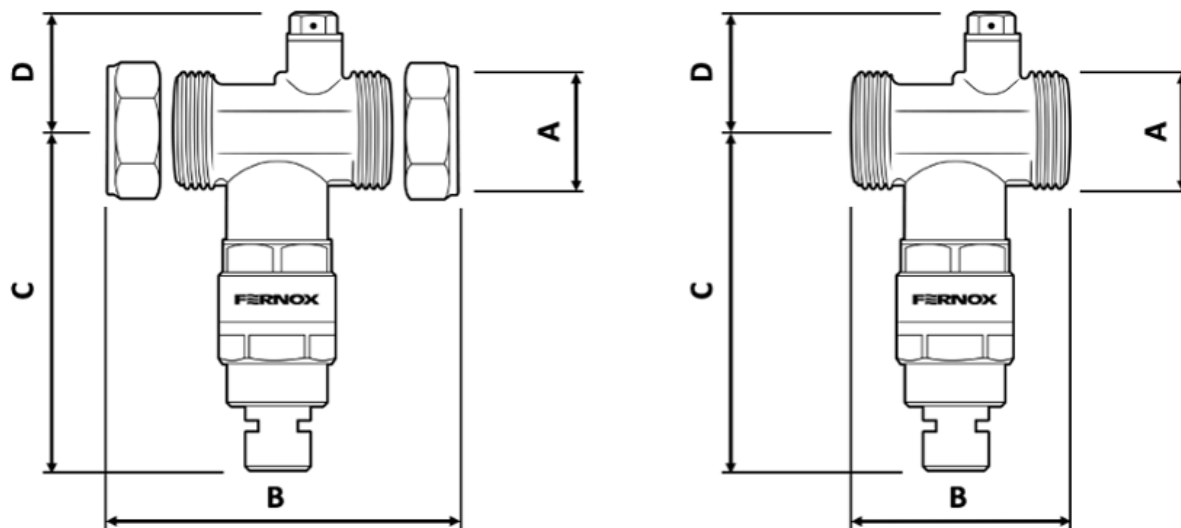
Fluide du système : Eau  
Pression statique maximale de fonctionnement : 10 bar  
Plage de température de fonctionnement : 0 - 75 °C  
Plage de température ambiante : -30 / +60 °C  
Température du fluide (ouverture) : +3 °C  
Température du fluide (fermeture) : +4 °C  
Exactitude: +/-1 °C  
Couple de serrage : 60 Nm

### Caractéristiques

Corps: Alliage de laiton (EN 12165 CW 617 N-DW)  
Joints: EPDM  
Filetage BSP : ISO 228-1

Unité		Emballage extérieur	
Hauteur mm	55	Hauteur mm	600
Largeur mm	120	Largeur mm	600
Profondeur mm	120	Profondeur mm	800
Poids kg	0.622	Poids kg	132.500
Code barre EAN	5014551626645	Code barre OCU	05014551003385
		Type de transport	Euro 1200 x 800
		Unités par carton	200
		Cartons par couche	2
		Unités par couche de transit	400
		Couches par type de transit	2
		Unités par type de transit	800

Schéma des dimensions



Code	A	B	C	D
62664	28mm	82.5	92.0	34.5
62666	1"	64.5	59.5	34.5
62665	1 ¼"	64.5	93.0	38.0
62667	1 ½"	64.5	97.0	42.0

Dernière modification

28-10-2025 (d/m/y)