

MONTERINGSANVISNING

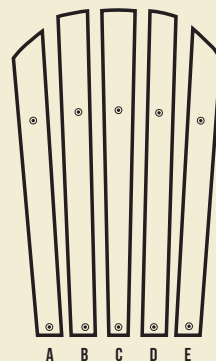
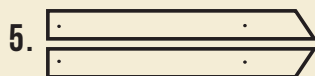
CLASSIC ADIRONDACK KIDS CHAIR



DELER I PAKKEN



11.

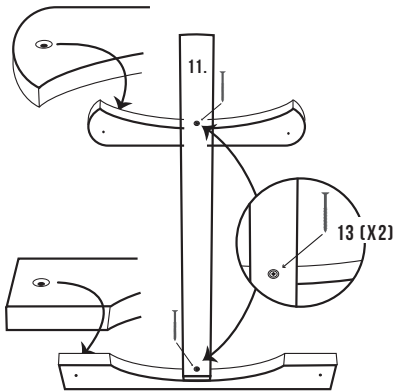


BRUK TRELIM

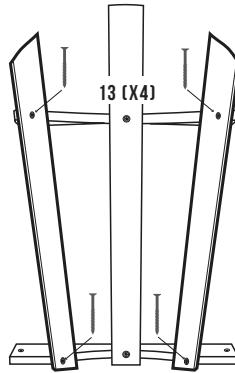
Vi anbefaler å lime alle deler man skrur sammen.

Dette vil gi bedre stabilitet over tid.

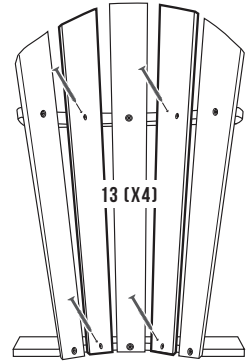
1



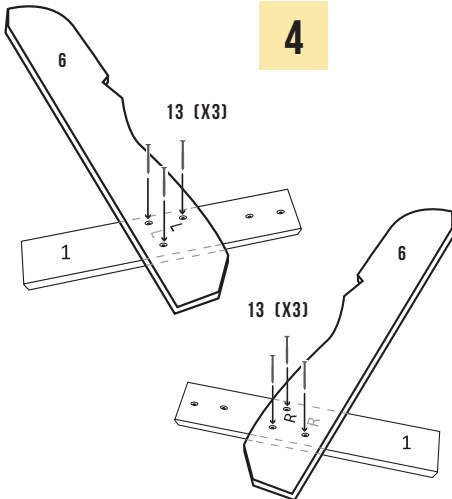
2



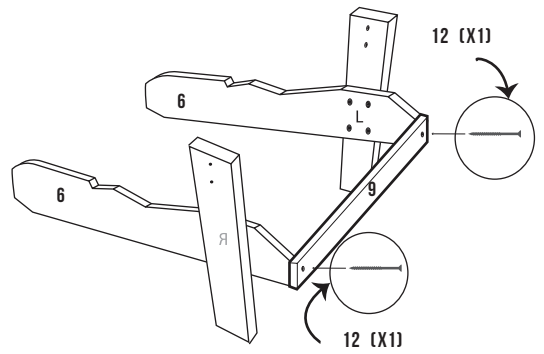
3



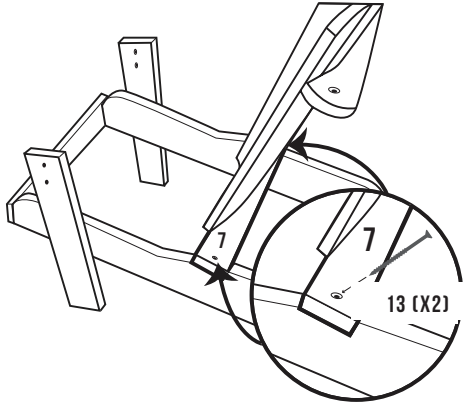
4



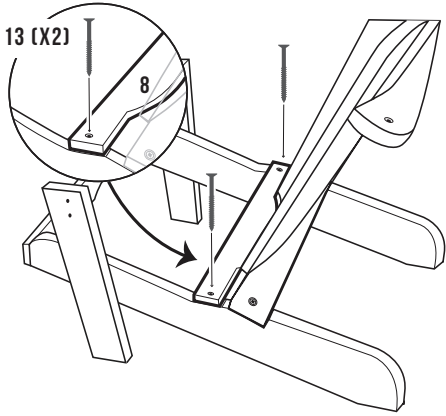
5



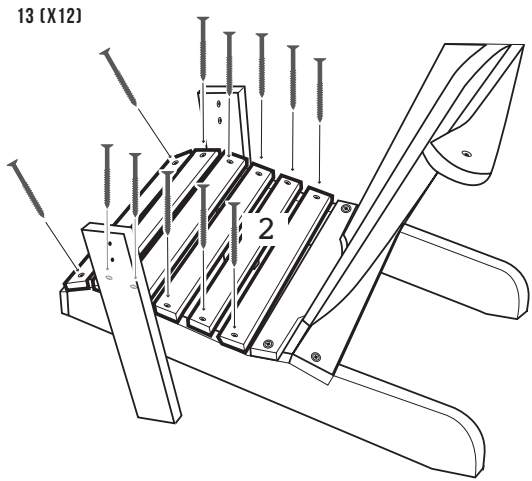
6



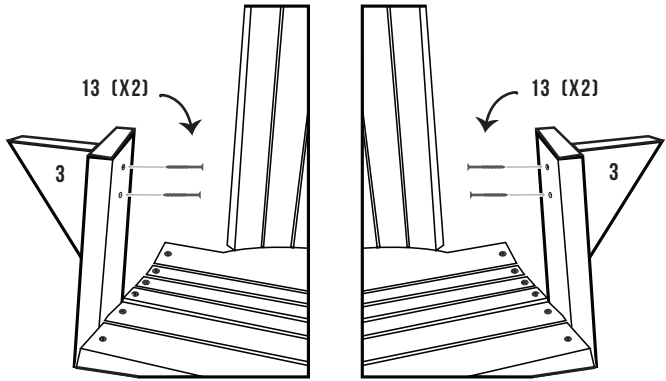
7



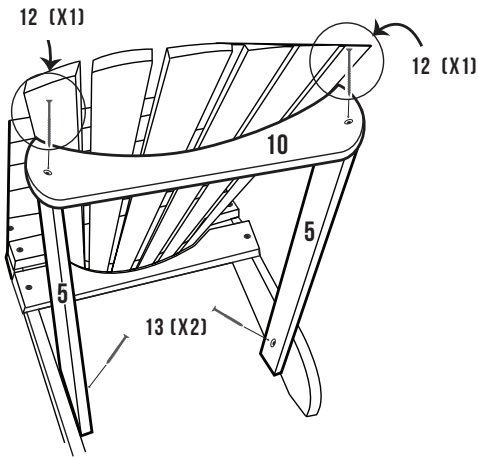
8



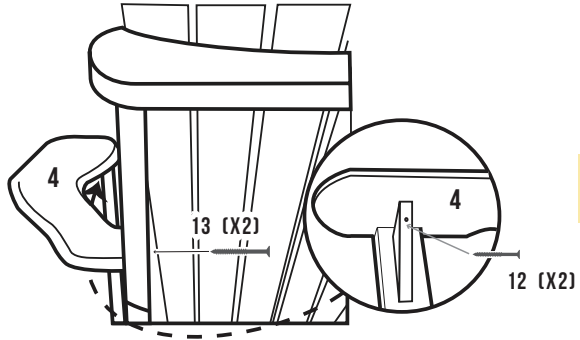
9



10



11



12