

# contrac®

## Instructions

REVISED FEBRUARY 2022

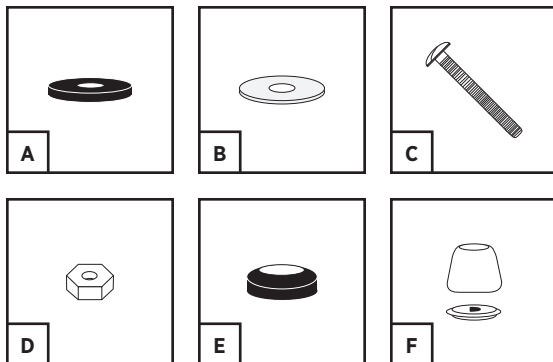
RÉVISÉ FÉVRIER 2022

STEP-BY-STEP  
ILLUSTRATED

TWO PIECE TOILET  
TOILETTE DEUX PIÈCE

ILLUSTRÉES  
ÉTAPE PAR ÉTAPE

### PARTS | PIÈCES



A Rubber Bolt Washers / Rondelles de boulons en caoutchouc	x2
B Brass Washers / Rondelles en laiton	x4
C Brass Tank Bolts / Boulons de réservoir en laiton	x2
D Brass Nuts / Écrous en laiton	x4
E Large Rubber Sealing Gasket / Gros joint d'étanchéité en caoutchouc	x1
F Plastic Cap Covers & Washers / Rondelles et capuchons en plastique	x2

Visit [WWW.FGIPARTS.CA](http://WWW.FGIPARTS.CA) for details.

For model-specific part numbers, please see model's **SCHEMATIC DRAWING**.

Visitez le site [WWW.FGIPARTS.CA](http://WWW.FGIPARTS.CA) pour les détails.

Pour les numéros de pièce spécifiques au modèle, reportez-vous au **SCHEMA DU MODELE**.

### BOWL INSTALLATION | INSTALLATION DU BOL



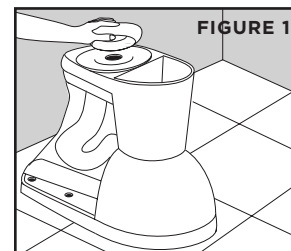
Place a sponge or wax gasket (not supplied) around the waste flange of toilet bowl (**FIGURE 1**).

Mettre une joint d'éponge ou de cire (non inclus) autour de la bride d'évacuation du cuvette (**FIGURE 1**).



Lower the toilet onto the closet bolts, so the closet-bolts (not supplied) project through mounting holes in base of toilet (**FIGURE 2**). Using a rocking motion, press the bowl down to position the toilet onto the flange.

Déposez la cuvette sur les boulons de fixation de façon à ce que les boulons de placard (non inclus) sortent des trous de fixation situés sur le socle de la cuvette (**FIGURE 2**). D'un mouvement de va-et-vient, faites délicatement basculer la cuvette pour la placer sur la bride de fixation.



# contrac®

## Instructions

REVISED FEBRUARY 2022

RÉVISÉ FÉVRIER 2022

STEP-BY-STEP  
ILLUSTRATED

TWO PIECE TOILET  
TOILETTE DEUX PIÈCE

ILLUSTRÉES  
ÉTAPE PAR ÉTAPE

### BOWL INSTALLATION | INSTALLATION DU BOL

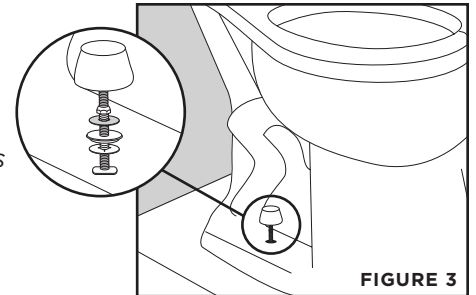


Install plastic cap washers, followed by metal washers and nuts, onto the closet-bolts (FIGURE 3). Tighten the bolts alternatively until toilet is firmly seated on the floor.

**Caution:** Do not overtighten nuts, severe damage may occur.

*Posez tour à tour les rondelles de capuchons en plastique, les rondelles métalliques et les écrous sur les boulons de cuvette (FIGURE 3). Serrez les boulons en alternant jusqu'à ce que la cuvette soit solidement fixée au plancher.*

**Mise en garde :** Serrer excessivement les écrous pourrait causer des dommages graves.



### TANK INSTALLATION | INSTALLATION DU RÉSERVOIR



Install tank to bowl as per diagram below (FIGURE 4).

*Installer le réservoir dans le bol selon le schéma (FIGURE 4).*



Connect water supply line (new or existing as per manufacturer's installation instructions) between shut-off valve and tank inlet water fitting. Tighten coupling nuts securely.

*Raccordez le tuyau d'alimentation d'eau (nouveau ou existant selon les instructions d'installation de fabricant) entre la soupape d'arrêt et le raccord d'entrée d'eau du réservoir. Resserrez les écrous de couplage.*



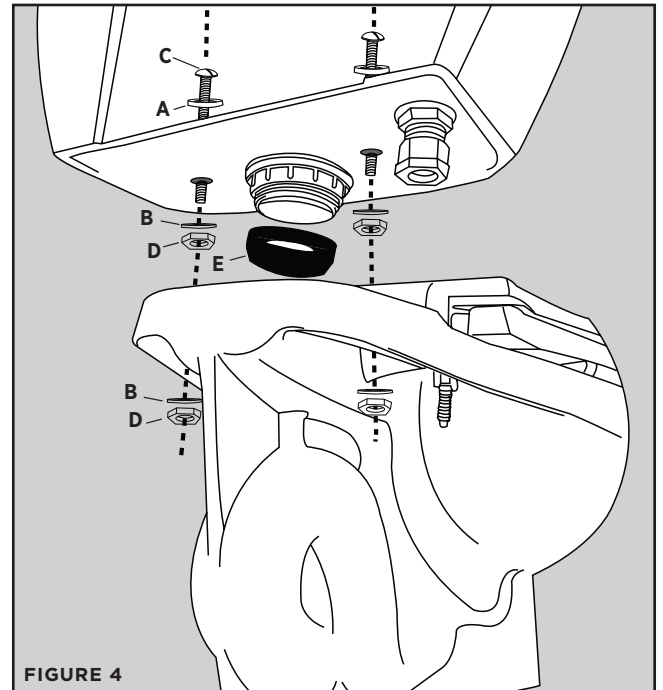
Turn on water supply valve and allow tank to fill until float rises to shut off position.

*Ouvrir le robinet d'alimentation en eau et laisser le réservoir se remplir jusqu'à ce que le flotteur monte à la position fermé.*



Check for water leakage at fittings; tighten or correct as needed.

*Vérifiez les fuites d'eau aux raccords resserrez ou corrigez si nécessaire.*



# contrac®

## Instructions

### WARRANTY

Contrac® warrant its products to be free from defects in material or workmanship for **5 years** (Vitreous China) and **1 year** (Parts and Fittings) from the date of purchase of the product by the original purchaser.

If inspection of this plumbing product, within 5 years (china product) or 1 year (parts and fittings) after its initial purchase, confirms that it is defective in materials or workmanship, Contrac® will repair or at its option, exchange the product for a similar model. Contrac® provides no warranties or guarantees beyond those in this Limited Contrac® Warranty.

This limited warranty applies only to the original purchaser and installation of these products. All de-installation and re-installation and transportation costs or charges incidental to warranty services are to be borne by the owner. In no event will Contrac® be liable for the cost of repair or replacement of any installation materials, including but not limited to, tiles, marble etc. Contrac® will not be responsible for and this warranty does not cover and specifically excludes any liability to the purchaser or any third party for consequential or incidental damages, all of which are hereby expressly disclaimed, or the extension beyond the duration of this warranty of any implied warranties, including those of merchantability or fitness for an intended purpose.

This warranty does not apply to local building code compliance. Since local building codes vary considerably, the purchaser of this product should check with a local building or plumbing contractor to insure local code compliance before installation.

Contrac® shall not be responsible or liable for any failure or damage to its toilet tank trim, plumbing fittings, or china products caused by the use of either chloramines or high concentration of chlorine, lime/iron sediments and/or other minerals not removed from public water during the treatment of public water supplies or caused by toilet tank type cleaners containing chlorine, calcium hypochlorite, and /or other chemicals.

This warranty is void if the product has been moved from its initial place of installation; if it has been subjected to faulty maintenance, abuse, misuse, accident or other damages; if it was not installed in accordance with Contrac®'s instructions; or if it has been modified in a manner inconsistent with the product as shipped by Contrac®.

**NOTE:** Some states or provinces do not allow the limitations on an implied warranty, and some states/provinces do not allow exclusions or limitations regarding incidental or consequential damages, so the above limitations may not apply to you. This warranty gives you specific legal rights, and you may have other rights, which vary from state to state or province to province. No person is authorized to change, add to, or creates any warranty or obligation other than that set forth herein.

**To obtain warranty service or product information,  
Email us: [FGL.Canada@FGL-Industries.com](mailto:FGL.Canada@FGL-Industries.com) or  
visit our Parts website: [www.fgiparts.ca](http://www.fgiparts.ca)**

# contrac®

## Instructions

### GARANTIE

Contrac® garantit que ses produits ne comportent aucun défaut dans le matériel ou la qualité de l'exécution pour une période de **5 ans** (porcelaine vitreuse) et **1 an** (pièces et accessoires) à compter de la date d'achat du produit par le premier acheteur.

Dans l'éventualité, où une inspection de ce produit de plomberie, en l'espace de 5 ans (porcelaine vitrifiée) ou 1 an (pièces et accessoires), suivant la date initiale d'achat, démontre qu'il y a un défaut dans le matériel ou la qualité de l'exécution, Contrac® s'engage à réparer ou selon son choix, remplacer le produit par un produit similaire. Contrac® n'offre aucune couverture ou garantie autres que celles définies dans cette garantie restreinte Contrac®.

Cette garantie restreinte s'applique uniquement au premier acheteur et à l'installation de ces produits. Tous les coûts reliés au démontage et à la réinstallation, les frais de transport ou coûts imprévus pour garantir les services, sont à la charge du premier acheteur. D'aucune façon, Contrac® ne sera tenu responsable pour les frais de remplacement de tout matériel d'installation, incluant, mais ne se limitant pas aux tuiles, marbre, etc. Contrac® n'est pas responsable pour et cette garantie ne couvre pas et exclut particulièrement, toute responsabilité envers l'acheteur ou tout autre tierce partie pour des dommages indirects ou imprévus qui par la présente, sont déchargés de toute responsabilité ou la prolongation, au-delà de la durée de cette garantie ou toute autre garantie implicite, incluant celle de qualité marchande ou raccorderiez à des fins prévues.

Cette garantie ne s'applique pas au règlement des codes du bâtiment. Étant donné, que les codes du bâtiment varient de façon considérable, l'acheteur de ce produit doit s'assurer auprès d'un entrepreneur local ou en plomberie, de la conformité des règlements à respecter avant l'installation.

Contrac® ne doit aucunement être tenu responsable pour toutes défaillances ou dommages au réservoir de toilette, raccords de plomberie, porcelaine vitrifiée, causés par l'utilisation, soit de chloramines ou une concentration élevée de chlore, sédiments ferrifères/chaux et/ou autres minéraux non retirés de l'eau publique, au cours du traitement de l'approvisionnement de l'eau publique. Ainsi, que les dommages, causés par certains types de nettoyeurs pour réservoir de toilette, contenant du chlore, hypochlorite de calcium et/ou autres produits chimiques.

Cette garantie est nulle si le produit a été déplacé de son emplacement original ou sujet à un entretien défectueux, abus, mauvais usage, accident ou autres dommages. De même, si l'installation n'est pas conforme aux directives de Contrac® ou si le produit a été modifié de façon incompatible avec le produit, tel qu'il a été livré par Contrac®.

**REMARQUE :** Certains états ou provinces n'accordent aucune restriction ou garantie implicite et certains états/provinces n'accordent aucune exclusion ou restriction concernant les dommages indirects ou imprévus. Ainsi, les restrictions ci-dessus ne s'appliquent pas nécessairement à vous. Cette garantie vous donne des droits légaux particuliers et d'autres droits qui peuvent varier d'un état à l'autre ou d'une province à l'autre. Personne n'est autorisé à modifier, ajouter ou concevoir une responsabilité ou garantie autres que celles invoquées par la présente.

**Pour obtenir une réparation en vertu de la garantie ou des renseignements,  
Envoyez - nous un courriel à [FGI.Canada@FGI-Industries.com](mailto:FGI.Canada@FGI-Industries.com) ou  
visitez notre site web de pièces à [www.fgiparts.ca](http://www.fgiparts.ca)**