

# CANAAN TOILETTE MURALE

## 6 LPC / 1,6 GPC OU 3 LPC / 0,8 GPC

□ CT-1031DF Ensemble de support de réservoir et du cuvette

### COMPOSANTS NON INCLUS (À COMMANDER SÉPARÉMENT)

- FB-110W Bouton-poussoir blanc
- FB-110C Bouton-poussoir chrome
- FB-110MC Bouton-poussoir chrome mat
- FB-110MB Bouton-poussoir noir mat

### SPÉCIFICATIONS DU PRODUIT

- 6 Lpc / 1,6 Gpc ou 3 Lpc / 0,8 Gpc
- Réservoir HDPE et cadre en acier à revêtement durable avec capacité de charge jusqu'à 400 kg (880 lb)
- Système de support mural 2 po x 4 po
- Cuvette à jupe en porcelaine vitrifiée
- Hauteur de support de cuvette réglable, pour une hauteur du bord de la cuvette entre 385 mm (15 1/2 po) et 430 mm (17 po) (\*Le support peut être ajusté à la Hauteur plus de 17 po pour plus de confort pendant l'utilisation)
- Siège à fermeture lente et à retrait rapide inclus
- Vidange en PVC de 3 po incluse
- Surface d'eau : 5 po x 4 po (127 mm x 100 mm)

### DIMENSIONS

#### Support de réservoir :

350 mm L x 543 mm P x 364 mm H  
13 3/4 po L x 21 1/2 po P x 14 3/8 po H

### DIMENSIONS (SUITE)

#### Cuvette de toilette murale :

590 mm L x 90 mm P x 1127 à 1277 mm H  
23 3/4 po L x 3 1/2 po P x 44 3/8 po à 50 3/4 po H

### CERTIFICATIONS CONFORMITÉ :

Satisfait ou dépasse les spécifications suivante :

- cUPC de l'APMO
- ASME A112,19,2 / CSA B45,1
- ASME A112,6,2
- CSA B45,15 / ASME A112,19,5
- cUPC de l'APMO
- MaP Testé 800 g

### EXPÉDITION

#### Cuvette de toilette murale :

Volume 3,01  
GP 64 lb

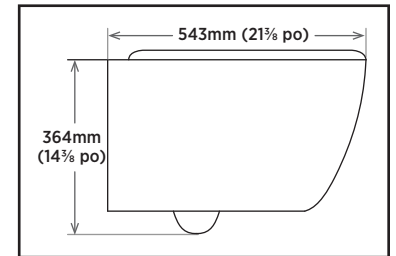
#### Réservoir:

Volume 3,8  
GP 39 lb

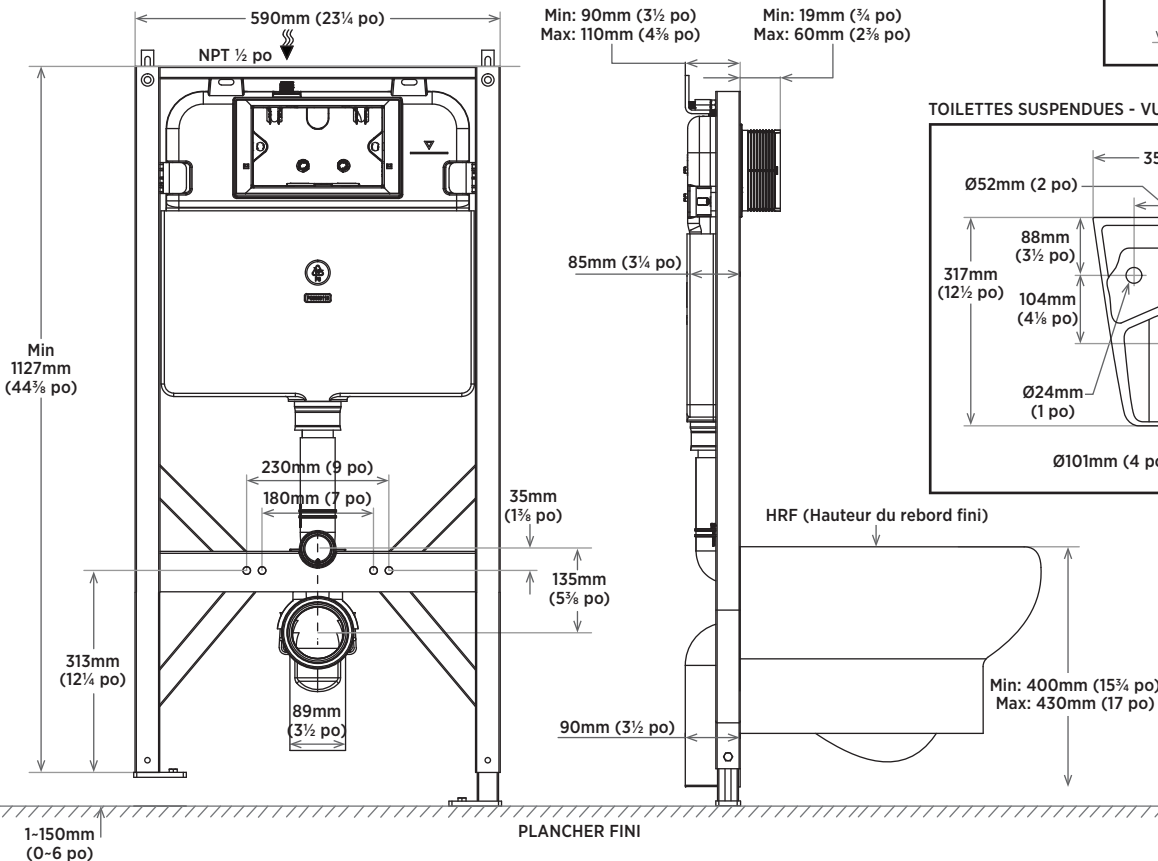
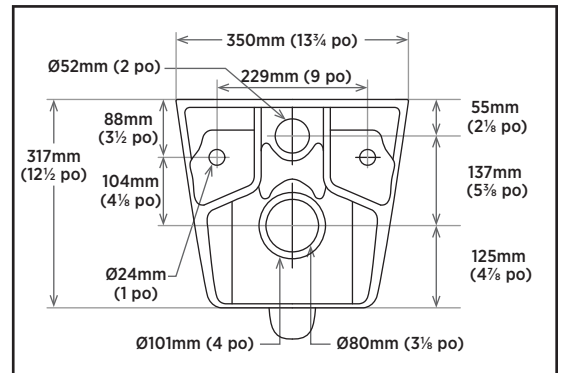


**REMARQUES :** Les dimensions des appareils sont nominales et peuvent varier à l'intérieur des limites de tolérance établies par la norme ANSI A112,19,2. Ces mesures peuvent faire l'objet de modifications ou d'une annulation. Le fabricant décline toute responsabilité en cas d'utilisation de documents périmés ou annulés.

### TOILETTES SUSPENDUES - VUE DE CÔTÉ :



### TOILETTES SUSPENDUES - VUE ARRIÈRE :



**REMARQUE :** Pour installer la cuvette à une Hauteur Plus de 17 po ou pour l'ajuster sur une mouleure, le pied du le support du réservoir doit être ajusté en le prolongeant de 30mm (1 1/4 po) de plus.

REVISED JUIN 2025