

contrac®

Instructions

REVISED NOVEMBER 2022

RÉVISÉ NOVEMBRE 2022

STEP-BY-STEP
ILLUSTRATED

WALL HUNG TOILET
TOILETTE MURALE

ILLUSTRÉES
ÉTAPE PAR ÉTAPE

NOTE | REMARQUE



Wall hung toilet bowl 5782CFW must be used with tank carrier CT-1031DF.

La cuvette de toilet 5782CFW doit être utilisée avec le réservoir support CT-1031DF.

***Note:** it is highly recommended that a licensed plumber fully install carrier system and wall hung toilet bowl.

***Remarque :** Il est fortement recommandé qu'un plombier qualifié fasse l'installation complète des supports et de la cuvette de toilette fixée au mur.



IMPORTANT : It is the responsibility of the Designer and the Installer to consult and comply with local Building and Plumbing Codes to insure installation meets local standards.

IMPORTANT : Il incombe au concepteur et à l'installateur de consulter les codes du bâtiment et de la plomberie locaux et de les respecter afin de s'assurer que l'installation est conforme aux normes locales.

Where necessary a Certified Structural Engineer should be consulted if the specific installation varies from those outlined in this Installation Instruction Manual.

Au besoin, un ingénieur en structure certifié doit être consulté si l'installation spécifique diffère de celles décrites dans ce manuel de notice d'installation.

Contrac® bears no responsibility of any kind should these installation instructions not be followed and adhered to.

Contrac® Itée n'assume aucune responsabilité de quelque nature que ce soit si cette notice d'installation n'est pas suivie et respectée.

If you have questions or concerns, please contact us prior to any installation.

Si vous avez des questions ou des préoccupations, veuillez nous contacter avant toute installation.

Visit WWW.FGIPARTS.CA for details.

For model-specific part numbers, please see model's **SCHEMATIC DRAWING**.

Visitez le site WWW.FGIPARTS.CA pour les détails.

*Pour les numéros de pièce spécifiques au modèle, reportez-vous au **SCHÉMA DU MODÈLE**.*

BOWL INSTALLATION | INSTALLATION DU BOL

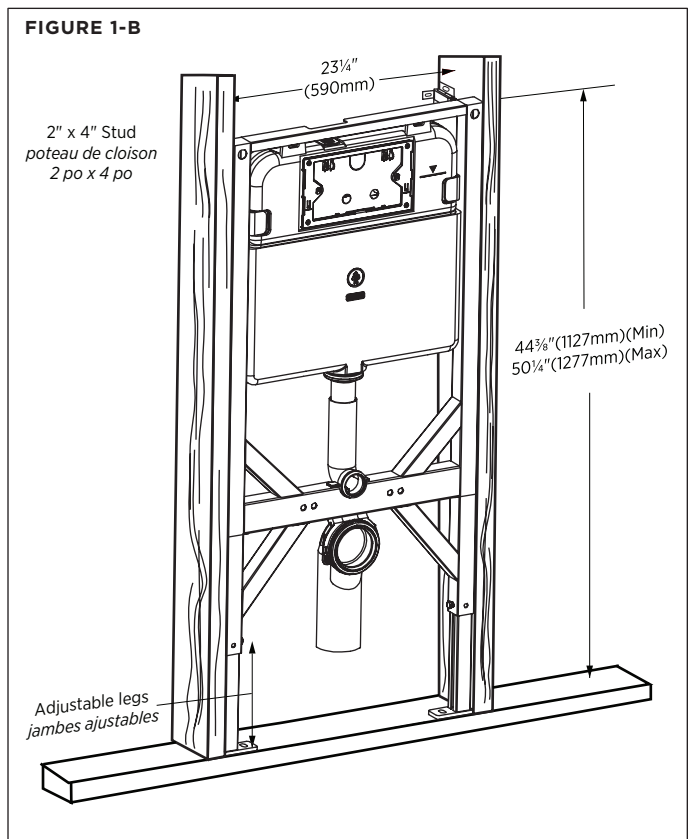
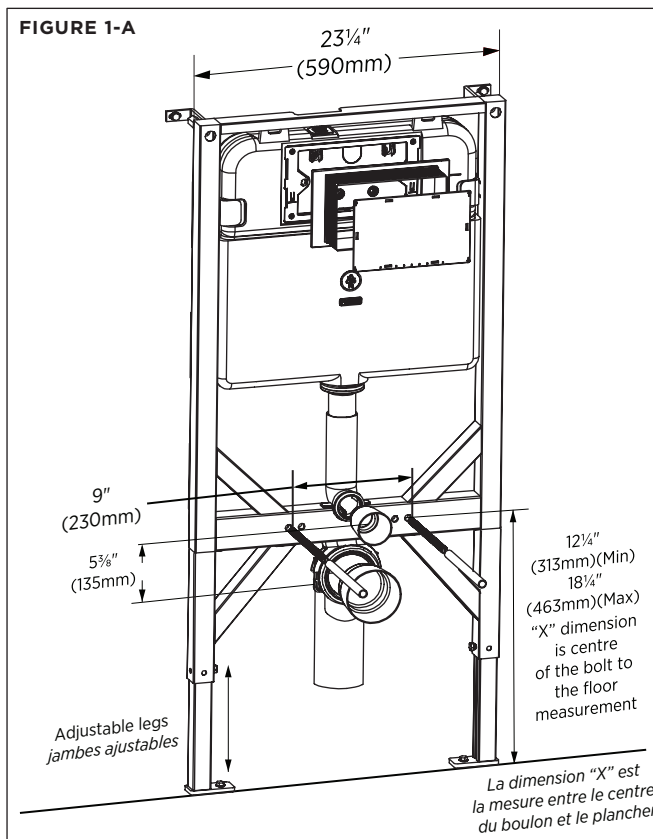


Position the concealed cistern and carrier system into the wall as per the installation instructions. Please follow **(FIGURE 1-A)** if installing directly onto a concrete wall; follow **(FIGURE 1-B)** if you are installing using in-wall studs.

Note: For wooden frame installation **(FIGURE 1-B)**, position the carrier unit into the opening. Ensure that the carrier frame is flush or at least $\frac{1}{16}$ " over flush with the studs to ensure a tight fit with the carrier frame. When the carrier is in place, mark all anchor and bolt hole locations on the stud or cement wall. Mark the location of the $3\frac{1}{2}$ " Discharge Pipe. With the carrier still in place, determine the location of the water supply NPT elbow for the rear inlet connection.

*Positionnez la citerne non visible et le système de transport dans le mur conformément aux directives d'installation. Veuillez suivre la **(FIGURE 1-A)** si vous installez le produit directement sur un mur de béton; veuillez suivre la **(FIGURE 1-B)** si vous installez le produit sur un poteau de cloison.*

*Pour l'installation de la construction à ossature en bois **(FIGURE 1-B)**, positionnez l'unité de support dans l'ouverture. Assurez-vous que le cadre porteur affleure ou au moins $\frac{1}{16}$ po au-dessus des goujons pour assurer un ajustement serré avec le cadre porteur. Lorsque le support est en place, marquez tous les emplacements des trous d'ancrage et de boulon sur le montant ou le mur de ciment. Marquez l'emplacement du tuyau d'évacuation de $3\frac{1}{2}$ po. Avec le support toujours en place, déterminez l'emplacement du coude NPT d'alimentation en eau pour la connexion d'entrée arrière.*



BOWL INSTALLATION | INSTALLATION DU BOL



Determine the required overall toilet bowl rim height and adjust the carrier height (**FIGURE 2**). Follow the formula specified in (**FIGURE 2**) to calculate your toilet bowl rim height.

Déterminez la hauteur globale requise du bord de la cuvette de toilette, et réglez la hauteur du support (**FIGURE 2**). Suivez la formule indiquée sur la (**FIGURE 2**) afin de calculer la hauteur de la cuvette.

FIGURE 2

3½" (90mm) (Min)
4⅝" (110mm) (Max)

3½"
(87mm)

3½"
(90mm)

21⅜"
(543mm)

14⅜"
(364mm)

1" (25mm) (Min)

FRH

Finished Rim Height
La hauteur finie de bord
(FRH) = "X" dimension + 3½" (89mm)

Refer to fig 1-A for "X" dimension
Se référer à la figure 1-A pour la dimension "X"

Finished floor / Plancher fini

Note: To comply the barrier-free code, the maximum FRH must not exceed 17" (430mm).

When installing the bowl in 17" FRH (2⅝" high clearance under the bowl), adjust the carrier leg by extending it 1¼" (30mm) prior to installation.

Remarque : Pour être conforme au code du bâtiment, le FRH maximum ne doit pas dépasser 17 po (430 mm).

Lors de l'installation de la cuvette dans un FRH de 17 po (hauteur de dégagement de 2⅝ po sous la cuvette), réglez les pieds du support en le prolongeant de 1¼ po (30 mm) avant l'installation.

contrac®

Instructions

REVISED NOVEMBER 2022

RÉVISÉ NOVEMBRE 2022

STEP-BY-STEP
ILLUSTRATED

WALL HUNG TOILET
TOILETTE MURALE

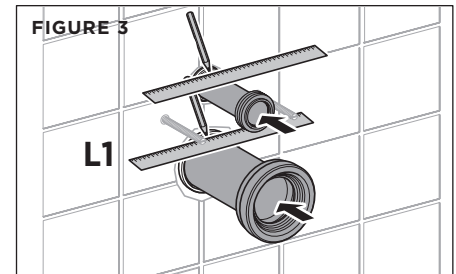
ILLUSTRÉES
ÉTAPE PAR ÉTAPE

BOWL INSTALLATION | INSTALLATION DU BOL



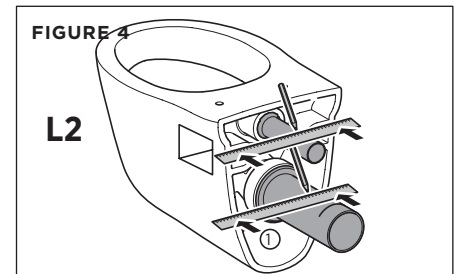
Insert both inlet and outlet pipe into the pipe hub inside the wall. Place straight edge against the wall and mark a line for the dimension (L1) (FIGURE 3).

Insérez le tuyau d'entrée et le tuyau de sortie dans la pièce d'emboîtement de tuyaux à l'intérieur du mur. Positionnez le bord droit contre le mur, et tracez une ligne pour la dimension (L1) (FIGURE 3).



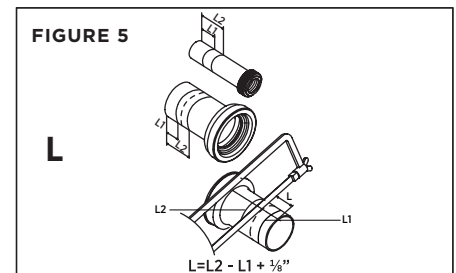
Remove both inlet and outlet pipe from the wall pipe hub and attach the other end of the pipe into the toilet bowl and waste outlet. Mark a second line onto the pipe for dimension (L2) (FIGURE 4).

Retirez le tuyau d'entrée et celui de sortie de l'emboîtement de tuyaux, puis fixez l'autre extrémité des tuyaux respectivement dans la cuvette de toilette et la sortie de vidange. Marquez un deuxième ligne sur le tuyau pour la dimension (L2) (FIGURE 4).



Mark the third line $L = L2 - L1 + \frac{1}{8}''$ onto the pipe measuring from the hub side. Use a hacksaw to cut the pipes at the marks. Repeat step for inlet pipe (FIGURE 5).

Marquez la troisième ligne ($L = L2 - L1 + \frac{1}{8}''$) sur le tuyau, en mesurant à partir du côté de l'emboîtement. Utilisez une scie à métaux pour couper les tuyaux à hauteur des lignes. Suivez les mêmes étapes pour le tuyau d'entrée (FIGURE 5).

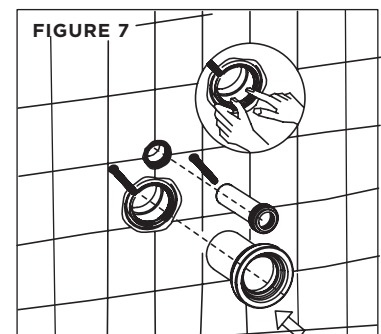
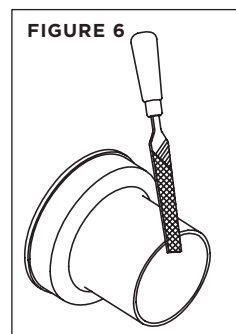


Level the rough edge with a file to ease insertion into the wall pipe hubs (FIGURE 6).

Tailler le bord à l'aide d'une lime pour faciliter l'insertion dans le tuyau mural central (FIGURE 6).

Apply lubricant on the rubber seal to ease installation. Attach both pipes onto the bowl inlet and waste outlet (FIGURE 7).

Mettez du lubrifiant sur le joint d'étanchéité en caoutchouc, afin d'étanchéiser l'installation. Raccordez les deux tuyaux à l'entrée de la cuvette et à la sortie de vidange (FIGURE 7).



BOWL INSTALLATION | INSTALLATION DU BOL

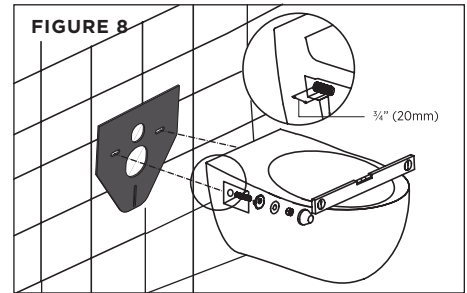


Determine protruding rod length for bowl installation and adjust it. Add the sound barrier pad (provided) to the backside of the bowl. Place the bowl onto the rods, then install the washers and hex nuts. Level the bowl (**FIGURE 8**).

Note: It's a universal sound barrier pad provided. Please trim to fit onto therear of the bowl before installation.

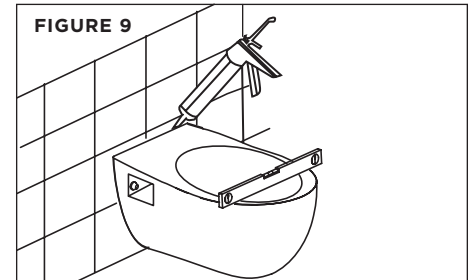
*Déterminez la longueur de la tige sortante en vue de l'installation de la cuvette, et ajustez-la. Placez la cuvette sur les tiges, puis installez les rondelles et les écrous hexagonaux. Vérifiez à ce que la cuvette soit installée au niveau et ajustez-la au besoin (**FIGURE 8**).*

Note : Un tampon sonore est fourni et doit être taillé pour épouser l'arrière de la cuvette avant l'installation de celle-ci.



Seal around the bowl with waterproof sealant (**FIGURE 9**).

*Étanchéisez le contour de la cuvette au moyen d'un agent d'étanchéité à l'épreuve de l'eau (**FIGURE 9**).*

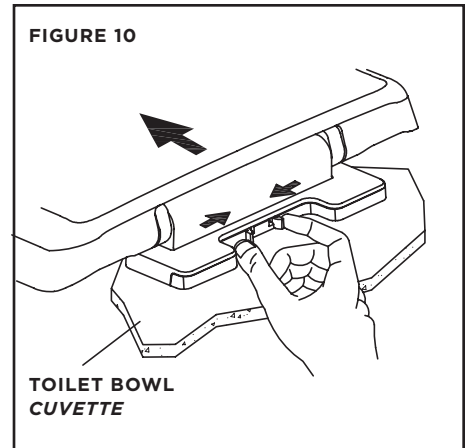


TOILET SEAT INSTALLATION / INSTALLATION DU SIÈGE DE TOILETTE



Remove the hinge locking bolts from pack and as well release the seat hinge base from seat hinge slot (**FIGURE 10**).

*Retirez les boulons de fixation de la charnière de l'emballage et dégagez la base de la charnière du siège de l'encoche de charnière (**FIGURE 10**).*



TOILET SEAT INSTALLATION / INSTALLATION DU SIÈGE DE TOILETTE

2

Insert the provided rubber expansion locking nuts onto the bowl seat holes and press down from top to sit flat (**FIGURE 10A**).

*Insérez les écrous de blocage d'expansion en caoutchouc fournis sur les trous du siège de la cuvette et appuyez vers le bas du haut pour l'asseoir à plat (**FIGURE 10A**).*

3

Place the seat hinge base onto the toilet bowl and align with seat holes. Insert the locking bolts and washers through the hinge base and use the screwdriver to tighten to fit (**FIGURE 11**).

*Placez la charnière du siège sur la cuvette et alignez-la avec les trous du siège. Insérez les boulons de fixation et les rondelles à travers la base de la charnière et utilisez le tournevis pour bien serrer (**FIGURE 11**).*

4

Slide toilet seat into the seat hinge base until it clicks into place (**FIGURE 12**).

*Glissez le siège dans la base de la charnière jusqu'à ce que vous entendiez un son sec (**FIGURE 12**).*

5

To remove toilet seat repeat step 1 (**FIGURE 10**).

Note: Do not push down on the seat with force, doing so may damage the slow close mechanism.

*Pour retirer le siège, reprenez l'étape 1 (**FIGURE 10**).*

Remarque : Ne poussez pas excessivement sur le siège; vous risquez d'abîmer le mécanisme d'abaissement en douceur

FIGURE 10A

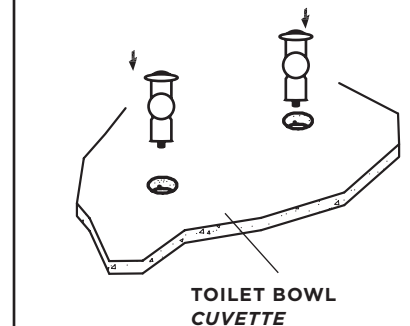


FIGURE 11

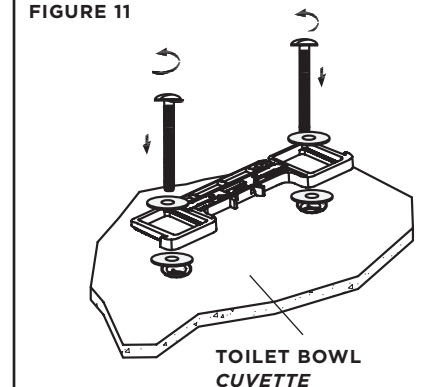
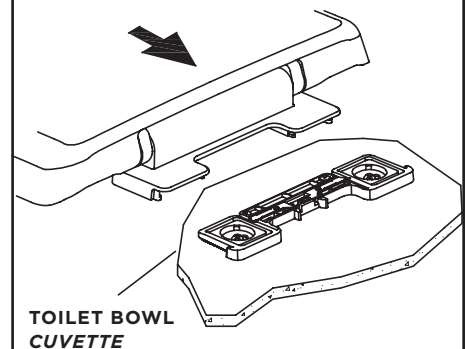


FIGURE 12



contrac®

Instructions

WARRANTY

Contrac® warrant its products to be free from defects in material or workmanship for **5 years** (Vitreous China) and **1 year** (Parts and Fittings) from the date of purchase of the product by the original purchaser.

If inspection of this plumbing product, within 5 years (china product) or 1 year (parts and fittings) after its initial purchase, confirms that it is defective in materials or workmanship, Contrac® will repair or at its option, exchange the product for a similar model. Contrac® provides no warranties or guarantees beyond those in this Limited Contrac® Warranty.

This limited warranty applies only to the original purchaser and installation of these products. All de-installation and re-installation and transportation costs or charges incidental to warranty services are to be borne by the owner. In no event will Contrac® be liable for the cost of repair or replacement of any installation materials, including but not limited to, tiles, marble etc. Contrac® will not be responsible for and this warranty does not cover and specifically excludes any liability to the purchaser or any third party for consequential or incidental damages, all of which are hereby expressly disclaimed, or the extension beyond the duration of this warranty of any implied warranties, including those of merchantability or fitness for an intended purpose.

This warranty does not apply to local building code compliance. Since local building codes vary considerably, the purchaser of this product should check with a local building or plumbing contractor to insure local code compliance before installation.

Contrac® shall not be responsible or liable for any failure or damage to its toilet tank trim, plumbing fittings, or china products caused by the use of either chloramines or high concentration of chlorine, lime/iron sediments and/or other minerals not removed from public water during the treatment of public water supplies or caused by toilet tank type cleaners containing chlorine, calcium hypochlorite, and /or other chemicals.

This warranty is void if the product has been moved from its initial place of installation; if it has been subjected to faulty maintenance, abuse, misuse, accident or other damages; if it was not installed in accordance with Contrac®'s instructions; or if it has been modified in a manner inconsistent with the product as shipped by Contrac®.

NOTE: Some states or provinces do not allow the limitations on an implied warranty, and some states/provinces do not allow exclusions or limitations regarding incidental or consequential damages, so the above limitations may not apply to you. This warranty gives you specific legal rights, and you may have other rights, which vary from state to state or province to province. No person is authorized to change, add to, or creates any warranty or obligation other than that set forth herein.

**To obtain warranty service or product information,
Email us: fgicanada@fgi-industries.com or
visit our Parts website: www.fgiparts.ca**

contrac®

Instructions

GARANTIE

Contrac® garantit que ses produits ne comportent aucun défaut dans le matériel ou la qualité de l'exécution pour une période de **5 ans** (porcelaine vitreuse) et **1 an** (pièces et accessoires) à compter de la date d'achat du produit par le premier acheteur.

Dans l'éventualité, où une inspection de ce produit de plomberie, en l'espace de 5 ans (porcelaine vitrifiée) ou 1 an (pièces et accessoires), suivant la date initiale d'achat, démontre qu'il y a un défaut dans le matériel ou la qualité de l'exécution, Contrac® s'engage à réparer ou selon son choix, remplacer le produit par un produit similaire. Contrac® n'offre aucune couverture ou garantie autres que celles définies dans cette garantie restreinte Contrac®.

Cette garantie restreinte s'applique uniquement au premier acheteur et à l'installation de ces produits. Tous les coûts reliés au démontage et à la réinstallation, les frais de transport ou coûts imprévus pour garantir les services, sont à la charge du premier acheteur. D'aucune façon, Contrac® ne sera tenu responsable pour les frais de remplacement de tout matériel d'installation, incluant, mais ne se limitant pas aux tuiles, marbre, etc. Contrac® n'est pas responsable pour et cette garantie ne couvre pas et exclut particulièrement, toute responsabilité envers l'acheteur ou tout autre tierce partie pour des dommages indirects ou imprévus qui par la présente, sont déchargés de toute responsabilité ou la prolongation, au-delà de la durée de cette garantie ou toute autre garantie implicite, incluant celle de qualité marchande ou raccorderiez à des fins prévues.

Cette garantie ne s'applique pas au règlement des codes du bâtiment. Étant donné, que les codes du bâtiment varient de façon considérable, l'acheteur de ce produit doit s'assurer auprès d'un entrepreneur local ou en plomberie, de la conformité des règlements à respecter avant l'installation.

Contrac® ne doit aucunement être tenu responsable pour toutes défaillances ou dommages au réservoir de toilette, raccords de plomberie, porcelaine vitrifiée, causés par l'utilisation, soit de chloramines ou une concentration élevée de chlore, sédiments ferrifères/chaux et/ou autres minéraux non retirés de l'eau publique, au cours du traitement de l'approvisionnement de l'eau publique. Ainsi, que les dommages, causés par certains types de nettoyeurs pour réservoir de toilette, contenant du chlore, hypochlorite de calcium et/ou autres produits chimiques.

Cette garantie est nulle si le produit a été déplacé de son emplacement original ou sujet à un entretien défectueux, abus, mauvais usage, accident ou autres dommages. De même, si l'installation n'est pas conforme aux directives de Contrac® ou si le produit a été modifié de façon incompatible avec le produit, tel qu'il a été livré par Contrac®.

REMARQUE : Certains états ou provinces n'accordent aucune restriction ou garantie implicite et certains états/provinces n'accordent aucune exclusion ou restriction concernant les dommages indirects ou imprévus. Ainsi, les restrictions ci-dessus ne s'appliquent pas nécessairement à vous. Cette garantie vous donne des droits légaux particuliers et d'autres droits qui peuvent varier d'un état à l'autre ou d'une province à l'autre. Personne n'est autorisé à modifier, ajouter ou concevoir une responsabilité ou garantie autres que celles invoquées par la présente.

**Pour obtenir une réparation en vertu de la garantie ou des renseignements,
Envoyez - nous un courriel à fgicanada@fgi-industries.com ou
visitez notre site web de pièces à www.fgiparts.ca**