

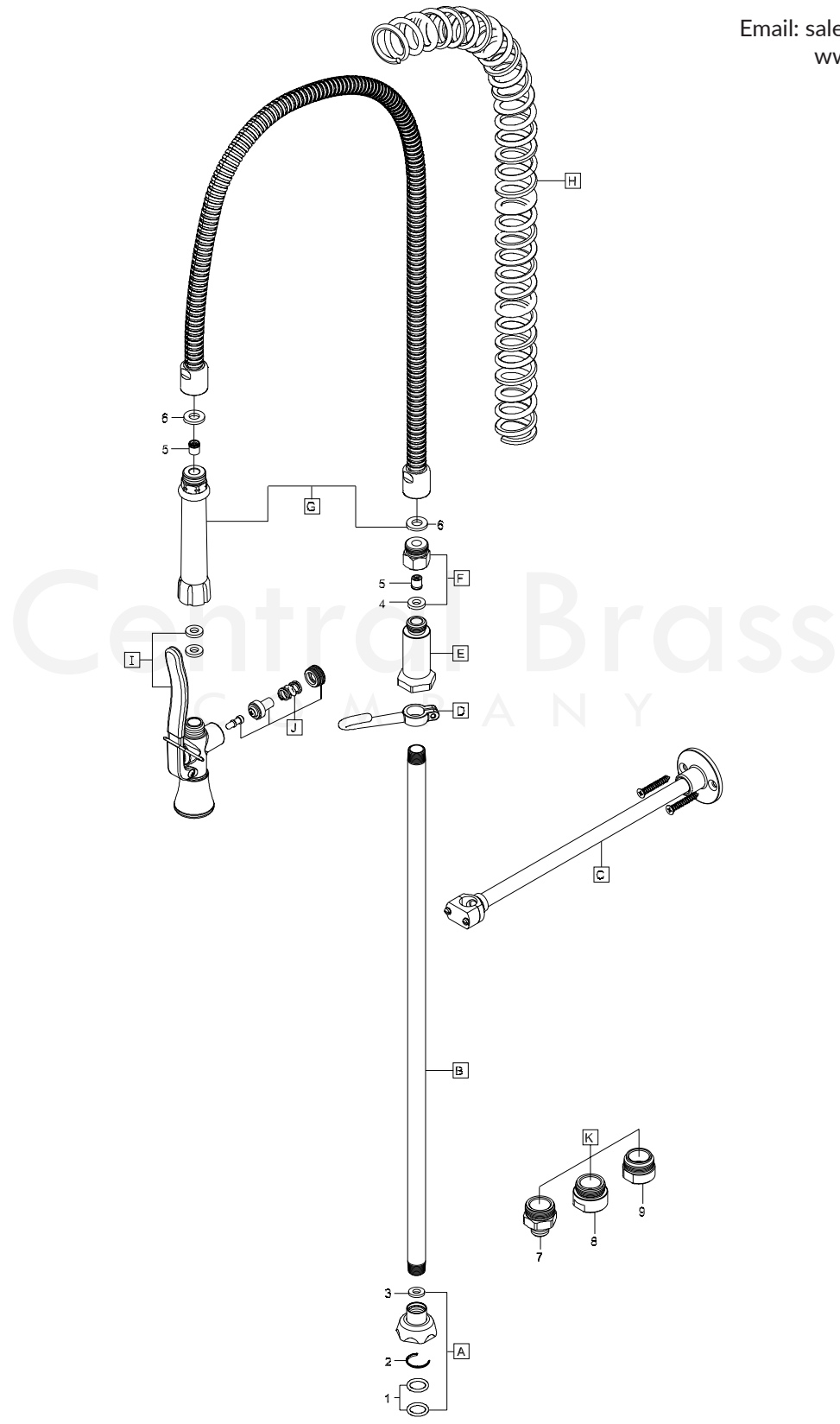
MODEL# 0640 Series

Commerce, CA 90040

Fax: 323.888.9515

Email: sales@centralbrass.com

www.centralbrass.com



**MODEL# 0640 Series**

Commerce, CA 90040  
 Fax: 323.888.9515  
 Email: sales@centralbrass.com  
 www.centralbrass.com

	ITEM#	DESCRIPTION
A	CS-42020	Body Adapter
B	CS-42019	18" Riser
C	CS-42018	12" Adjustable Wall Bracket
D	CS-42017	Finger Hook & Screw
E	CS-42016	Spring Body
F	CS-42015	Hose Adapter
G	CS-42013	44" Hose
H	CS-42014	Overhead Spring
I	CS-42006	1.1 GPM Spray Valve
J	CS-42010	Spray Repair Kit
K	CS-42029	Adapter Package
1	X1038-KN	O-Ring
2	CS-42021	Friction Brass Washer
3	CS-42022	Body Adapter Washer
4	CS-42023	Hose Adapter Washer
5	CS-42024	10 mm Check Valve
6	CS-42025	Hose Washer
7	CS-42007	Adapter For Fisher
8	CS-42008	Adapter For Chicago Faucets
9	CS-42009	Adapter For T&S