



Pogo Connectors

## P19734S130L130TL080ST

Artikelnummer 1007721

### Allgemeines

Aufbau	Basis Kontaktstift
Familie	P-T / P197T-L080
Raster [mm]	3.00 / 118
Temperatur [C°]	-45°C...+200°C

### Elektrische Spezifikationen

Dauerstrom [A]	9.00
Typ. Durchgangswiderstand [mOhm]	100.00

### Mechanische Spezifikationen

Vorspannung [cN]	40.00
Federkraft [cN]	130.00
Federweg empf. [mm]	1.50
Federweg max. [mm]	2.20
Treffergenauigkeit +/- [mm]	0.08

### Dimensionen

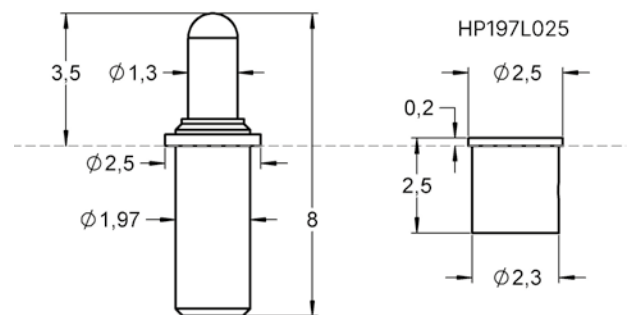
Gesamtlänge [mm]	8.00
Herausragöhe	3.50
Durchmesser Kopfform [mm]	1.30
Durchmesser Mantel [mm]	1.97
Durchmesser Kragen [mm]	2.53
Durchmesser Pressring [mm]	2.53

### Materialien und Oberflächen

Kopfform	34
Werkstoff Kolben	Stahl
Beschichtung Kolben	Langzeitgold
Werkstoff Mantel	Messing
Beschichtung Mantel	Gold
Werkstoff Feder	Edelstahl
Beschichtung Feder	Unbeschichtet

### Familienzeichnung

Alle Maße sind in mm.



### Zubehör

Werkzeug Hülse	FEWZ-702E0
Sonstiges	1015628-DSP197L030, 1015509-HP197L050S1, 1004743-HP197L130, 1004742-HP197L100, 1004741-HP197L050

### Kopfform 1

