



# WINSTON

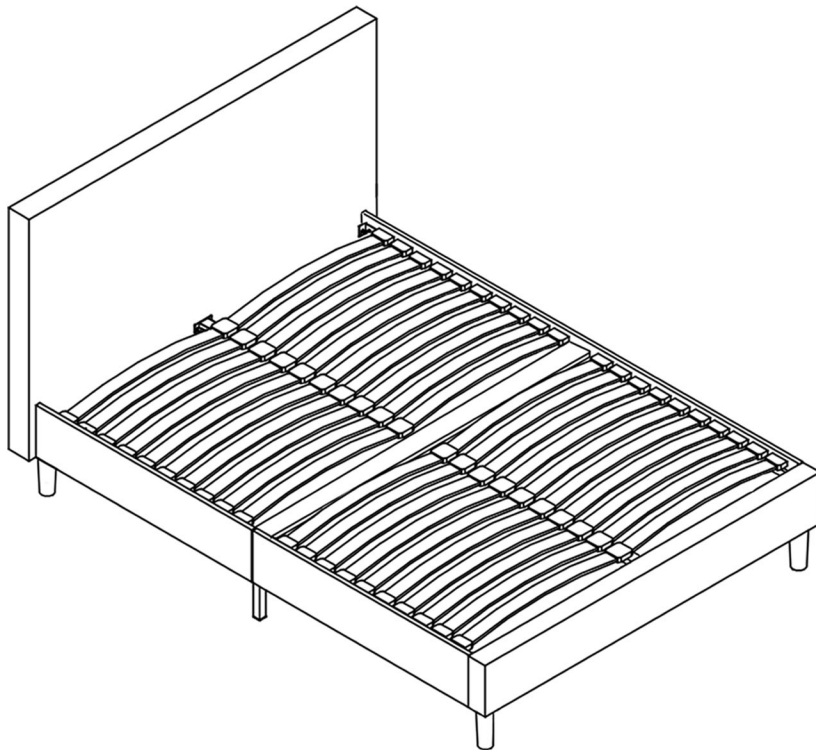
Model # B 4 2 9 1 0 9 3 8 0 X B 5 Q

Model # B 4 2 9 1 0 9 3 8 0 X B 4 F

## ASSEMBLY INSTRUCTIONS NOTICE DE MONTAGE

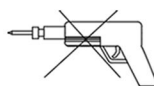
Place tracking label here  
Placez l'étiquette de garantie ici

- \*\* Please keep these instructions and have the product model # and part #, available when requesting a service.
- \*\* Veuillez conserver ce notice de montage et avoir en main le numéro du modèle et de la pièce pour fin de service.



### IMPORTANT NOTE

Do not use a power tool to assemble this product as it could damage the thread of the hardware and affect the solidity/durability of the product.

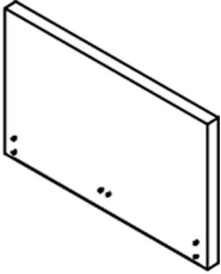
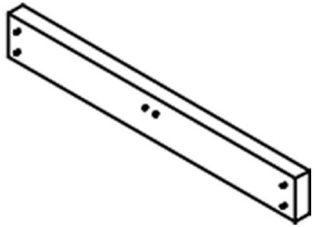
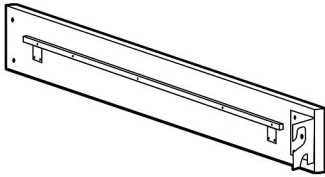
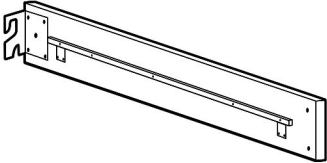
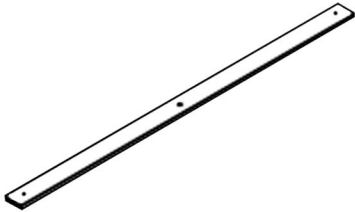
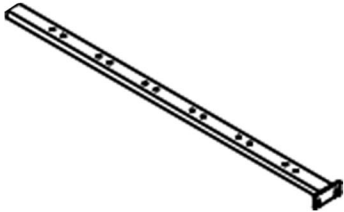
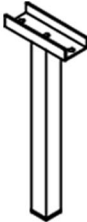






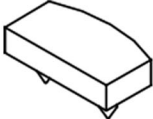



### NOTE IMPORTANTE

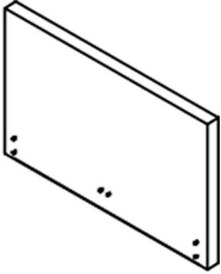
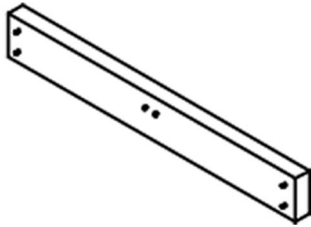
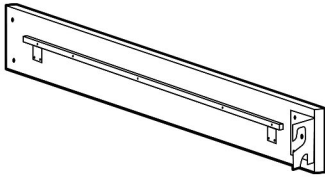
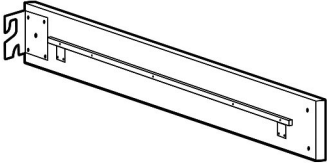
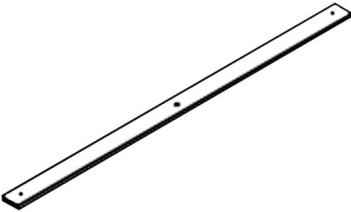
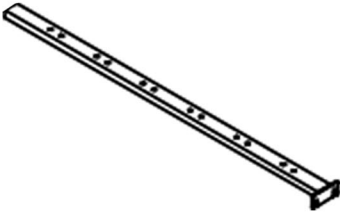
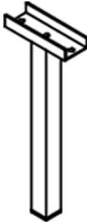






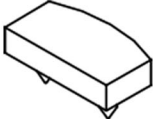

Ne pas utiliser d'outil électrique pour assembler ce produit car cela pourra endommager le filet des quincailleries et par le fait même affecter la solidité/durabilité du produit.

ver. A / J.B / 11-21  
# Winston

# Winston QN Bed - Model # B429109380XB5Q

<b>A</b>  1X	27696-13-GCMP-00095 <b>B</b>  1X	27696-13-GCMP-00096 <b>C1</b>  2X	27696-13-GCMP-00165 <b>C2</b>  2X	
27696-13-GCMP-00082	27696-13-GCMP-00005	27696-13-GCMP-00006	27696-13-GCMP-00080	
<b>D</b>  1X	<b>E</b>  2X	<b>F</b>  1X	<b>G</b>  2X	
27696-13-GCMP-00014	27696-13-GCMP-00009	27696-13-GCMP-00001		
<b>H</b>  28X	<b>I</b>  4X	<b>J</b>  Ø8 5X	<b>K</b>  Ø8*40 5X	<b>L</b>  1X
27696-13-GCMP-00010	27696-13-GCMP-00011			
<b>M</b>  28X	<b>N</b>  14X			

# Winston FL Bed - Model # B429109380XB4F

<b>A</b>  1X	27696-13-GCMP-00097 <b>B</b>  1X	27696-13-GCMP-00098 <b>C1</b>  2X	27696-13-GCMP-00166 <b>C2</b>  2X	
27696-13-GCMP-00083	27696-13-GCMP-00018	27696-13-GCMP-00006	27696-13-GCMP-00080	
<b>D</b>  1X	<b>E</b>  2X	<b>F</b>  1X	<b>G</b>  2X	
27696-13-GCMP-00021	27696-13-GCMP-00009	27696-13-GCMP-00001		
<b>H</b>  28X	<b>I</b>  4X	<b>J</b>  Ø8 5X	<b>K</b>  Ø8*40 5X	<b>L</b>  1X
27696-13-GCMP-00010	27696-13-GCMP-00011			
<b>M</b>  28X	<b>N</b>  14X			

