

## CPS Menuboard D3P 46 - 65“ comPROnents® Komplettlösung

Art.-Nr.: 3317

Das CPS Menuboard D3P 46 - 65“ ist ein System zur Deckenmontage.

Das System eignet sich für drei Bildschirme zwischen 46 - 65“ | 117 - 165 cm Bildschirmdiagonale, welche nebeneinander montiert werden.

Die Montage erfolgt in Portait-Ausrichtung.

Die VESA-Aufnahmen können bis VESA 400 x 600 mm max. bestückt werden und sind zudem von -5° bis +15° neigbar.

Die Gesamtbreite des Systems beträgt 2009 mm. Diese kann bei Bedarf gekürzt werden.

Die Kabelführung erfolgt über Kabelclips an den Rails.

Die Oberflächen der einzelnen Komponenten werden durch eine schlag- und kratzfeste Pulverbeschichtung in schwarz geschützt.

Die maximale Traglast beträgt 40 kg je Screen.

Die Komplettlösungen sind mit den Einzelkomponenten der comPROnents®-Serie uneingeschränkt kombinierbar und erweiterbar und bieten so weitere Einsatzmöglichkeiten.



VESA max. 400 x 600 mm



Anpassbar dank modularer Bauweise



Kabelmanagement mittels Kabelclips

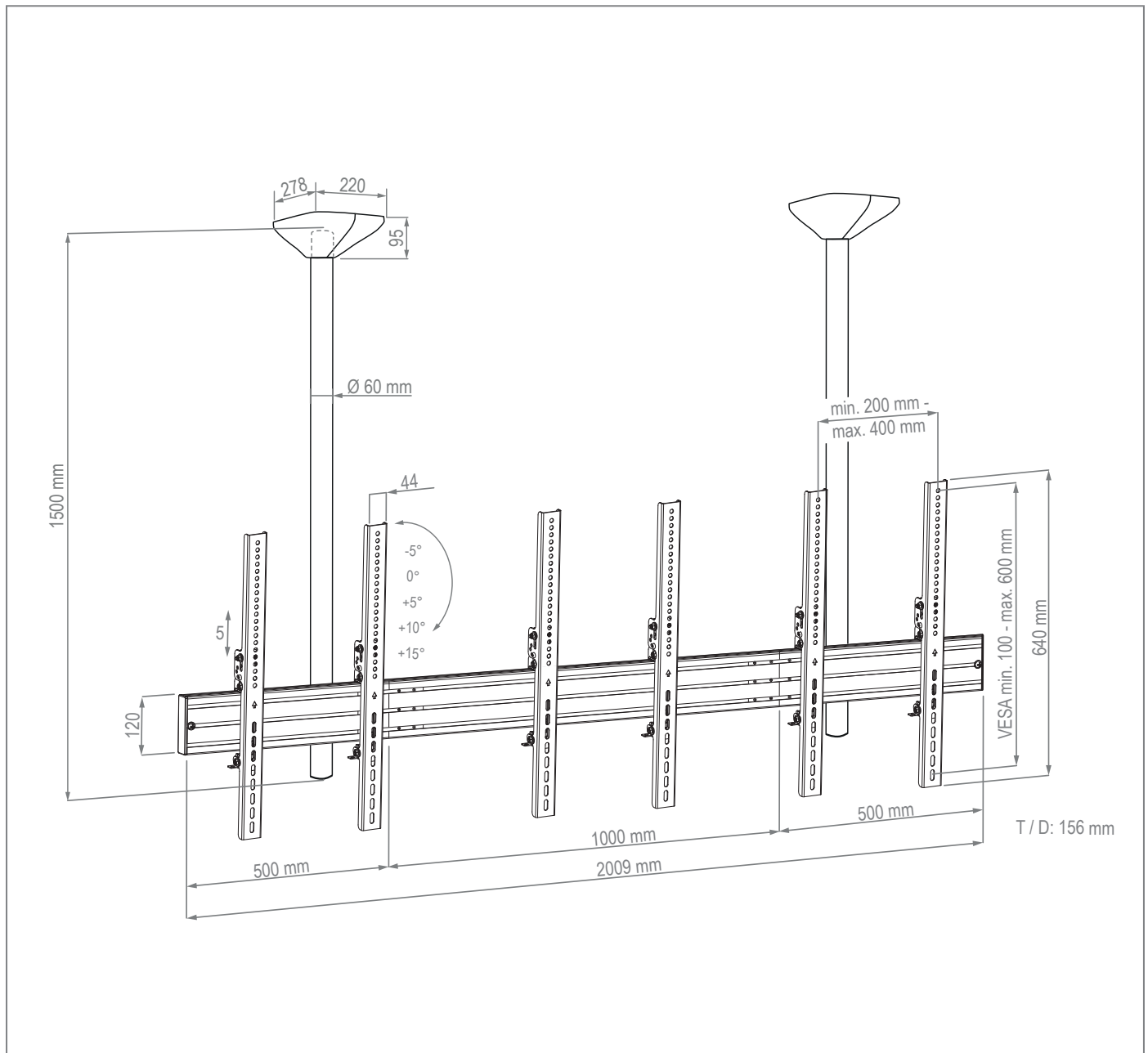


## CPS Menuboard D3P 46 - 65“

comPROnents® Komplettlösung

Art.-Nr.: 3317

- System zur Deckenmontage
- 3x 46 - 65“ | 117 - 165 cm | side-by-side
- VESA max. 400 x 600 mm
- Portrait
- VESA Aufnahme neigbar von -5° bis +15°
- Kabelführung über Kabelclips an den Rails
- 40 kg max. Traglast, je Screen
- 2009 mm Gesamtbreite - bei Bedarf kürzbar
- Farbe: schwarz
- kombinier- & erweiterbar mit comPROnents®-Serie



Stand: 08/2024

Technische Änderungen vorbehalten | Dieses Dokument ist Eigentum der HAGOR Products GmbH. Weitergabe sowie Vervielfältigung dieses Dokuments, Verwertung und Mitteilung seines Inhalts sind verboten, soweit nicht ausdrücklich gestattet. Zuwiderhandlung verpflichtet zu Schadenersatz. Alle Rechte für den Fall der Patent-, Gebrauchsmuster- oder Geschmacksmustereintragung vorbehalten.